



Fig. 1

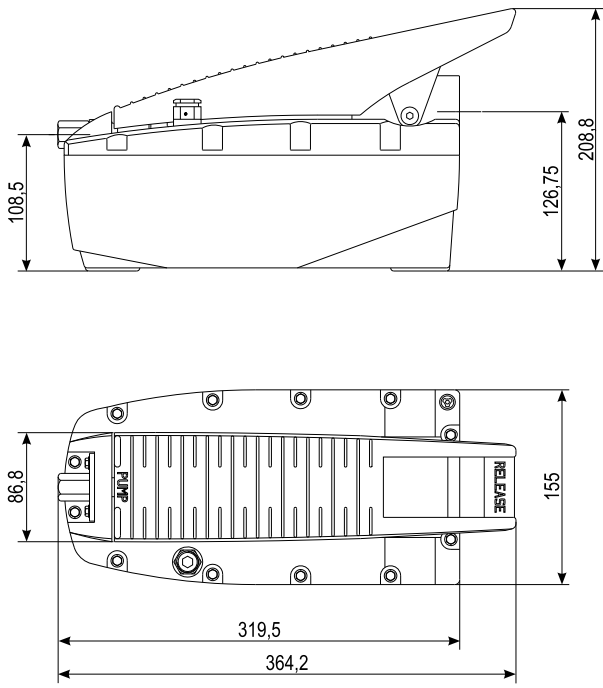


Fig. 2

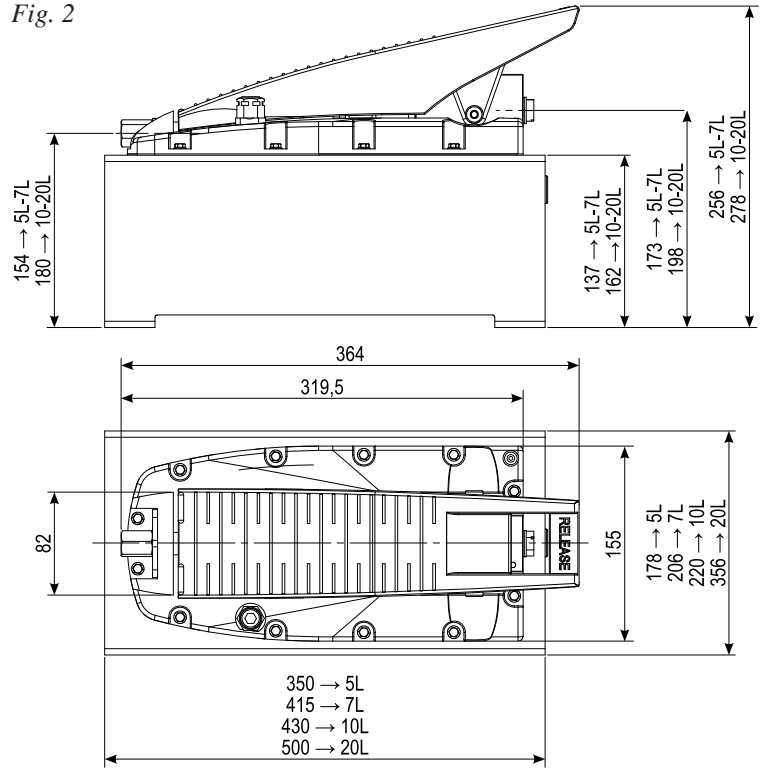


Fig. 3a

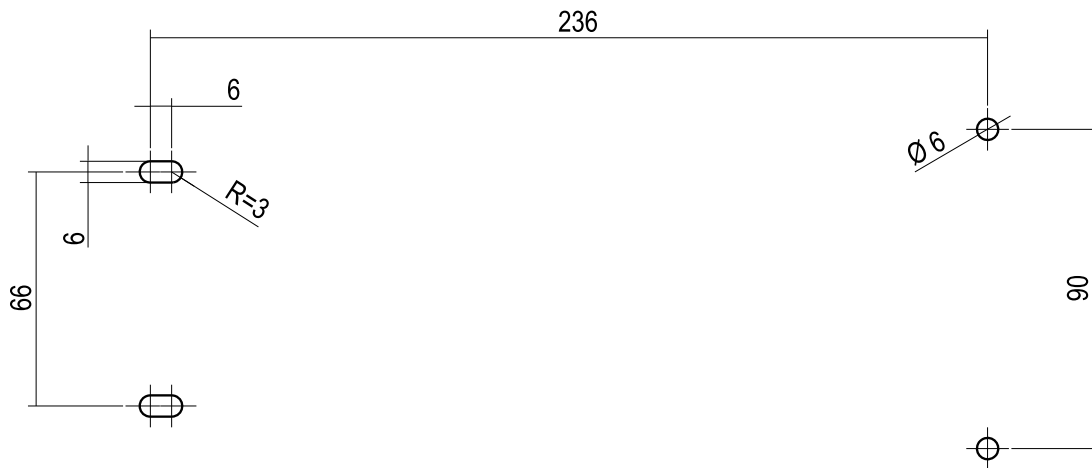


Fig. 3b

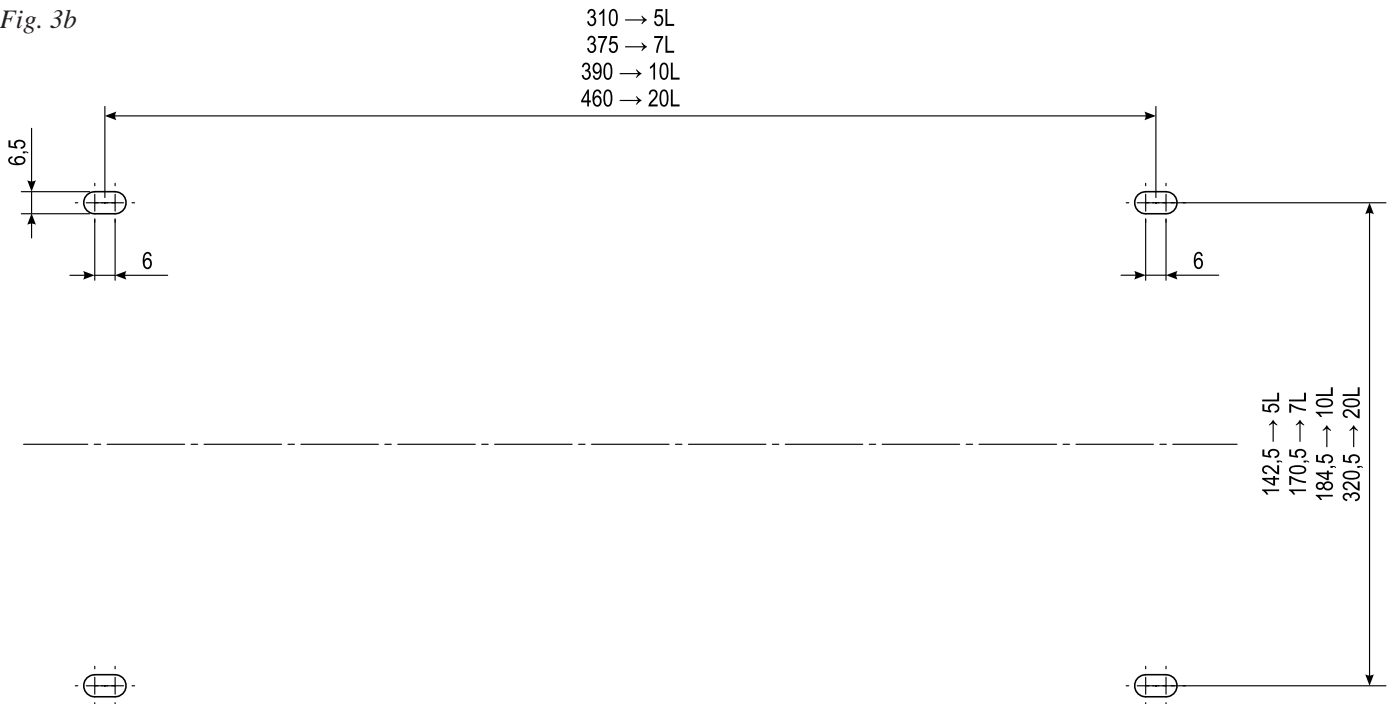


Fig.4

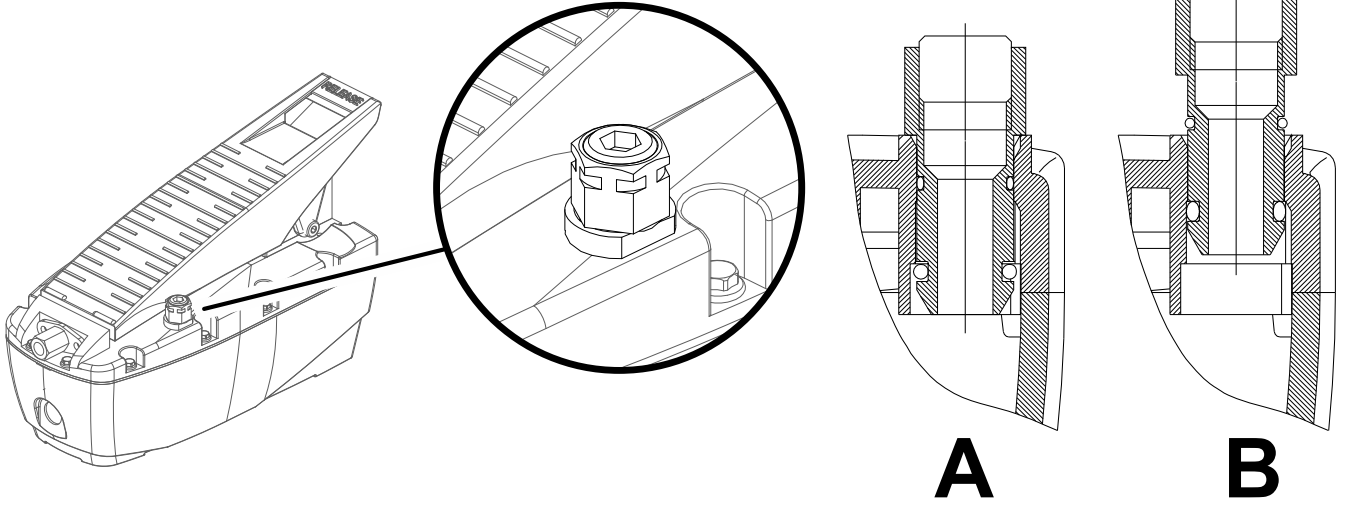


Fig.5

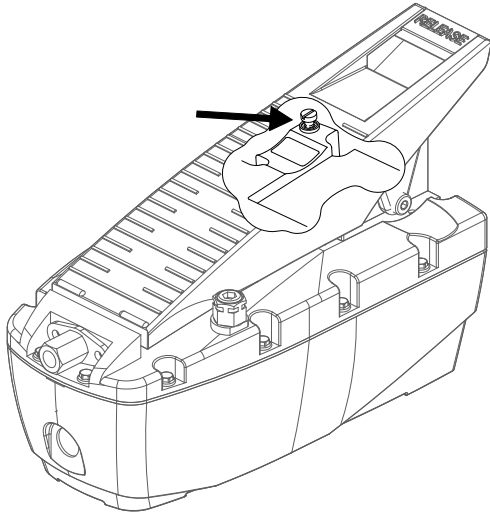


Fig.6

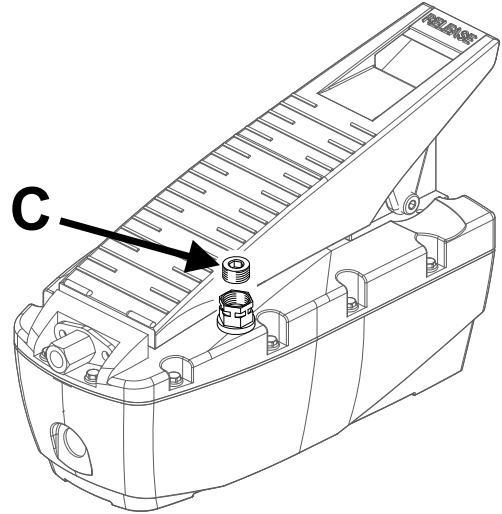


Fig. 7



Fig. 8



Fig. 9

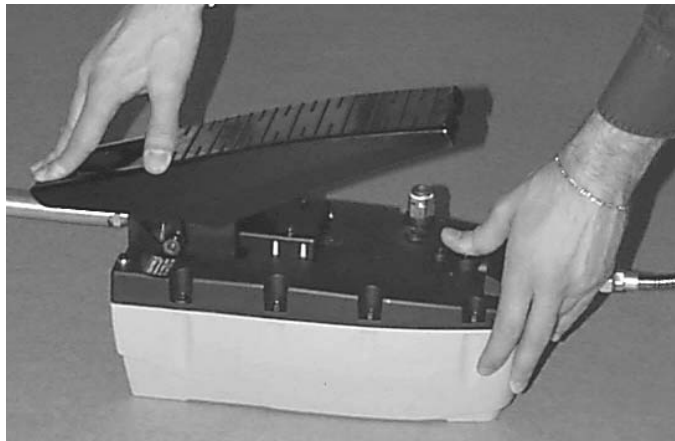


Fig. 10

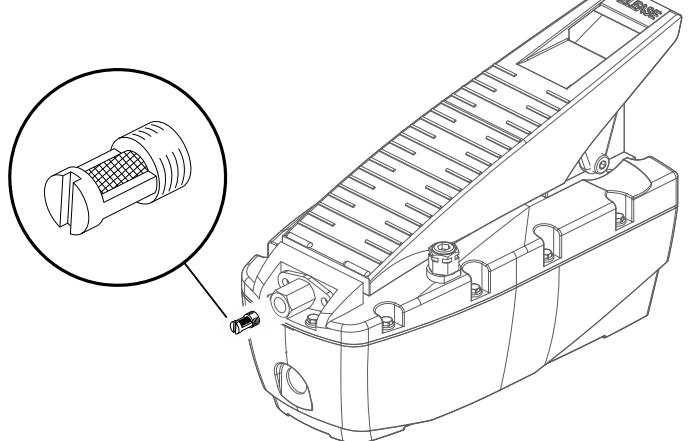
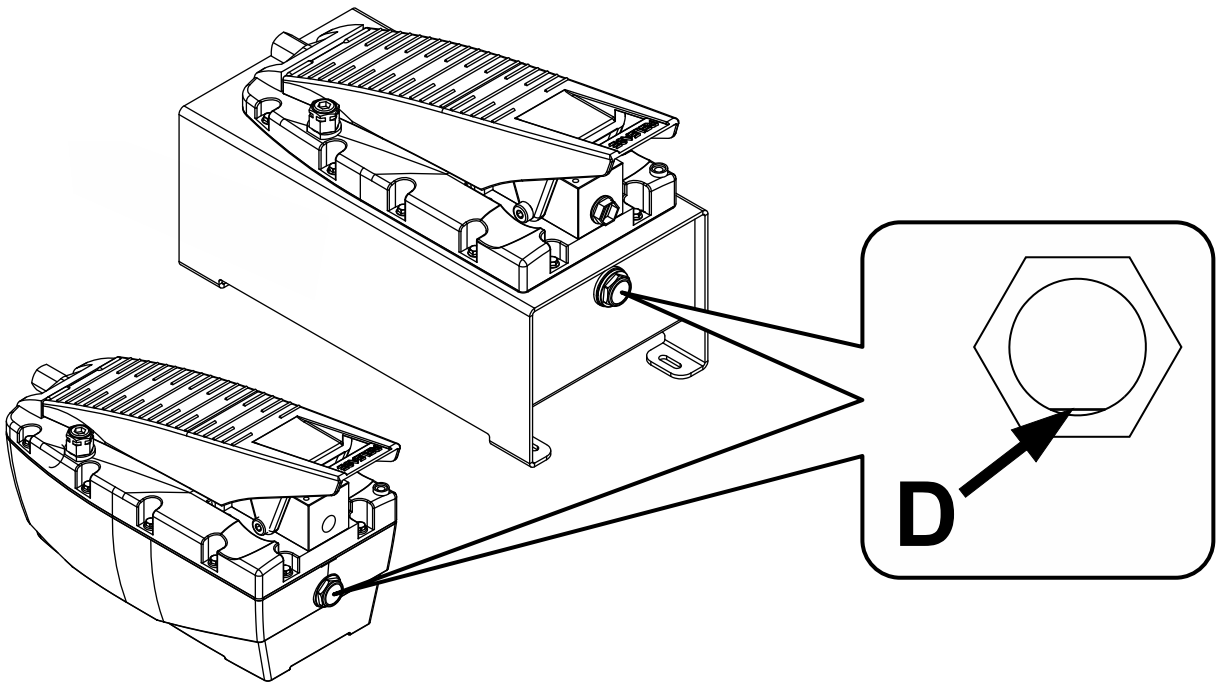


Fig.11



# INDICE

AVVERTENZE GENERALI.....	7
<b>1 TRASPORTO, STOCCAGGIO E DISIMBALLO .....</b>	<b>7</b>
<b>2 DESCRIZIONE.....</b>	<b>8</b>
<b>3 SICUREZZA.....</b>	<b>9</b>
<b>4 CARATTERISTICHE TECNICHE .....</b>	<b>10</b>
<b>5 INSTALLAZIONE E MESSA IN FUNZIONE.....</b>	<b>11</b>
5.1 Riempimento del serbatoio dell'olio (se la pompa viene fornita vuota).....	11
5.2 Messa in funzione della pompa .....	11
5.3 Collegamento del tubo di recupero olio (per uso a doppio effetto) .....	11
5.4 Collegamento dell'aria compressa .....	11
<b>6 USO .....</b>	<b>12</b>
<b>7 MANUTENZIONE .....</b>	<b>13</b>
7.1 Verifica delle connessioni.....	13
7.2 Pulizia del filtro dell'aria .....	13
7.3 Controllo livello e sostituzione dell'olio idraulico .....	13
7.3.1 Controllo dell'olio idraulico.....	13
7.3.2 Sostituzione dell'olio idraulico .....	13
7.4 Pulizia della pompa.....	13
7.5 Inconvenienti e rimedi.....	14
<b>8 DEMOLIZIONE E SMALTIMENTO DELLA POMPA .....</b>	<b>14</b>
<b>SCHEMA DI FUNZIONAMENTO.....</b>	<b>15</b>
<b>GARANZIA .....</b>	<b>15</b>
<b>PARTI DI RICAMBIO.....</b>	<b>15</b>

# INDEX

GENERAL PRECAUTIONS .....	16
<b>1 TRANSPORT, STORAGE AND UNPACKING .....</b>	<b>16</b>
<b>2 DESCRIPTION.....</b>	<b>17</b>
<b>3 SAFETY .....</b>	<b>18</b>
<b>4 TECHNICAL SPECIFICATIONS.....</b>	<b>19</b>
<b>5 INSTALLATION AND START-UP .....</b>	<b>20</b>
5.1 Filling the reservoir (if the pump is supplied without oil) .....	20
5.2 Start-up .....	20
5.3 Connecting the oil return line (use with a double acting cylinder).....	20
5.4 Connecting the compressed air line.....	20
<b>6 OPERATION .....</b>	<b>21</b>
<b>7 MAINTENANCE.....</b>	<b>21</b>
7.1 Checking connections.....	21
7.2 Cleaning the air filter .....	22
7.3 Checking level and change of the hydraulic oil.....	22
7.3.1 Checking the hydraulic oil.....	22
7.3.2 Hydraulic oil change .....	22
7.4 Pump cleaning .....	22
7.5 Troubleshooting .....	23
<b>8 SCRAPPING AND DISPOSING OF THE PUMP.....</b>	<b>23</b>
<b>OPERATION DIAGRAM.....</b>	<b>24</b>
<b>WARRANTY .....</b>	<b>24</b>
<b>SPARE PARTS .....</b>	<b>24</b>

# INHALT

<b>ALLGEMEINE HINWEISE</b> .....	<b>25</b>
<b>1 TRANSPORT, LAGERUNG UND AUSPACKEN DER PUMPE</b> .....	<b>25</b>
<b>2 BESCHREIBUNG</b> .....	<b>26</b>
<b>3 SICHERHEIT</b> .....	<b>27</b>
<b>4 TECHNISCHE MERKMALE</b> .....	<b>28</b>
<b>5 INSTALLATION UND INBETRIEBNAHME</b> .....	<b>29</b>
5.1 Füllen des Öltanks (sofern die Pumpe leer geliefert wird).....	29
5.2 Inbetriebnahme der Pumpe.....	29
5.3 Anschluß des Ölrücklaufschlauches (für doppelt wirkende Verwendung).....	29
5.4 Druckluftanschluß.....	29
<b>6 BETRIEB</b> .....	<b>30</b>
<b>7 WARTUNG</b> .....	<b>31</b>
7.1 Überprüfung der Anschlüsse.....	31
7.2 Reinigung des Luftfilters.....	31
7.3 Kontrolle des Hydrauliköls und Hydraulikölwechsel.....	31
7.3.1 Kontrolle des Hydrauliköls.....	31
7.3.2 Hydraulikölwechsel.....	31
7.4 Reinigung der Pumpe.....	31
7.5 Betriebsstörungen und Abhilfen.....	32
<b>8 VERSCHROTTUNG UND ENTSORGUNG DER PUMPE</b> .....	<b>32</b>
<b>BETRIEBSSCHEMA</b> .....	<b>33</b>
<b>GARANTIE</b> .....	<b>33</b>
<b>ERSATZTEILE</b> .....	<b>33</b>

# INDEX

<b>GENERALITES</b> .....	<b>34</b>
<b>1 TRANSPORT, STOCKAGE ET DÉBALLAGE DE LA POMPE</b> .....	<b>34</b>
<b>2 DESCRIPTION</b> .....	<b>35</b>
<b>3 SÉCURITÉ</b> .....	<b>36</b>
<b>4 CARACTÉRISTIQUES TECHNIQUES</b> .....	<b>37</b>
<b>5 INSTALLATION ET MISE EN SERVICE</b> .....	<b>38</b>
5.1 Remplissage du réservoir à huile (dans la mesure où la pompe est livrée vide).....	38
5.2 Mise en fonction de la pompe.....	38
5.3 Raccordement du tube de récupération huile (pour utilisation à double effet).....	38
5.4 Raccordement de l'air comprimé.....	38
<b>6 UTILISATION</b> .....	<b>39</b>
<b>7 ENTRETIEN</b> .....	<b>40</b>
7.1 Contrôle des raccords.....	40
7.2 Nettoyage du filtre à air.....	40
7.3 Contrôle et vidange de l'huile hydraulique.....	40
7.3.1 Contrôle de l'huile hydraulique.....	40
7.3.2 Vidange de l'huile hydraulique.....	40
7.4 Nettoyage de la pompe.....	40
7.5 Dérangements et remèdes.....	41
<b>8 MISE À LA FERRAILLE ET ÉLIMINATION DE LA POMPE</b> .....	<b>41</b>
<b>SCHEMA DE FONCTIONNEMENT</b> .....	<b>42</b>
<b>GARANTIE</b> .....	<b>42</b>
<b>PIECES DE RECHANGE</b> .....	<b>42</b>

## AVVERTENZE GENERALI

Prima dell'installazione e dell'uso di questa pompa leggete attentamente quanto riportato nel presente manuale poiché contiene importanti avvertenze per la vostra sicurezza.

Seguire attentamente le istruzioni di installazione contenute in questo manuale.

**NOTA: La maggior parte dei problemi con nuove attrezzature è causata da operazioni o installazioni improprie.**

Questo manuale dovrà sempre accompagnare la pompa e la macchina sulla quale viene installata, anche in caso di vendita o cessione della stessa.

Prima di installare e rendere operativa la pompa verificate che non abbia subito danni durante il trasporto, che il corpo non presenti crepe o ammaccature e che non vi siano perdite di olio dalla pompa. In caso contrario notificate al trasportatore quanto riscontrato, **NON INSTALLATE LA POMPA** e contattate il costruttore per informazioni in merito.



**IL COSTRUTTORE NON RISPONDE PER DANNI A PERSONE, ANIMALI, COSE O MACCHINARI CAUSATI DAL MONTAGGIO E DALL'USO DI UNA POMPA ROVINATA.**

## 1 - TRASPORTO, STOCCAGGIO E DISIMBALLO

Per il peso contenuto della pompa e per il tipo e le dimensioni dell'imballo non vi sono particolari precauzioni di trasporto.

Lo stoccaggio della pompa, nel caso questa venga rimessa a magazzino ed utilizzata dopo diverso tempo dall'acquisto, deve essere effettuato in locali adeguatamente protetti contro gli agenti atmosferici e dove la temperatura è compresa fra 10° e 50° Centigradi.

Per la struttura della pompa e del suo imballo è concesso l'impilamento massimo di n.4 singole scatole. Se le pompe vengono consegnate già imballate su pallet, si raccomanda di toglierle dall'imballo originale solo nel momento del montaggio.

L'imballo vuoto deve essere smaltito secondo le prescrizioni di legge del paese in cui si esegue tale operazione.

## 2 - DESCRIZIONE

L'apparecchio fornito è una pompa che permette di ricavare una portata idraulica in pressione (vedi cap.4, "CARATTERISTICHE TECNICHE") da un'alimentazione pneumatica.

Questa pompa può alimentare direttamente dispositivi idraulici a singolo effetto; a doppio effetto interponendo un distributore fra pompa e utilizzo.

**! E' VIETATO L'USO DELLA POMPA IN AMBIENTE POTENZIALMENTE ESPLOSIVO SE NON ADEGUATAMENTE PROTETTA (PROTEZIONE NON FORNITA). POSSIBILI ACCUMULI DI CARICHE ELETTROSTATICHE.**

**! OGNI ALTRO USO DELLA POMPA È DA RITENERSI INADATTO E PUÒ CAUSARE SERI INCIDENTI. IL COSTRUTTORE DECLINA OGNI RESPONSABILITÀ PER DANNI CAUSATI DA UN USO NON CORRETTO DELLA POMPA.**

Il costruttore è a vostra disposizione per chiarire ogni dubbio in merito all'installazione o al corretto uso della pompa.

In fig.12 sono illustrate le varie parti della pompa.

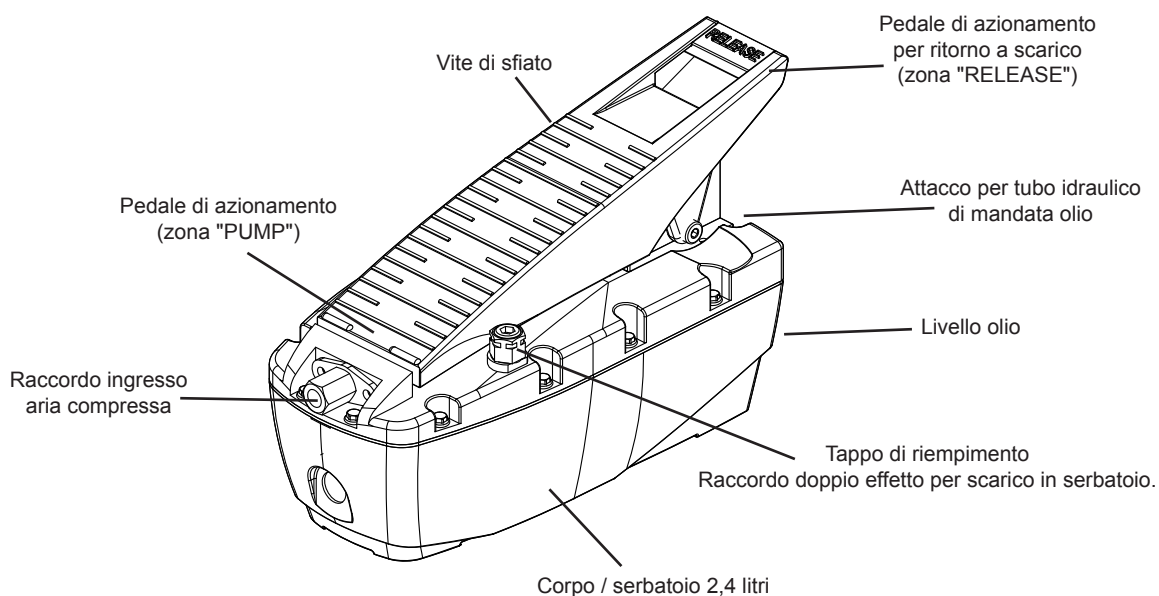


Fig.12a - Pompa UPF con serbatoio da 2,4 litri.

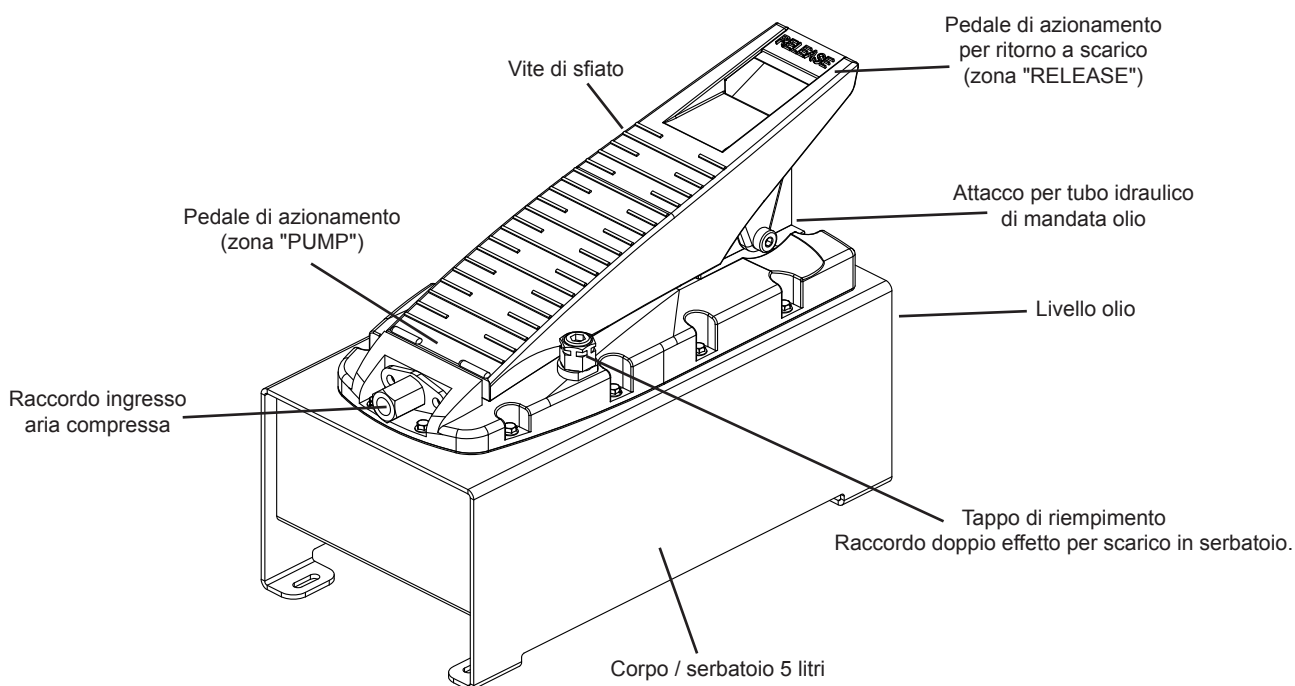


Fig.12b - Pompa UPF con serbatoio da 5 litri.



### 3 - SICUREZZA

Seguite attentamente tutte le regole descritte di seguito poichè sono molto importanti per la sicurezza vostra e delle altre persone. Oltre alle indicazioni riportate nel presente capitolo fate riferimento ad ogni altra nel manuale.

**NON TENTATE DI MANOMETTERE LE PROTEZIONI INSTALLATE E NON MODIFICATE NESSUNA PARTE DELLA POMPA POICHÈ SI POSSONO CREARE SITUAZIONI DI PERICOLO VERSO LE QUALI L'OPERATORE O IL MANUTENTORE NON SONO PREPARATI. LA RIMOZIONE O MANOMISSIONE DI QUALSIASI DISPOSITIVO DI SICUREZZA APPLICATO ALLA POMPA, FA DECADERE IMMEDIATAMENTE LA GARANZIA E SOLLEVA IL COSTRUTTORE DA OGNI RESPONSABILITÀ.**

- L'uso della pompa e della macchina sulla quale la pompa è installata è riservato a persone maggiorenni, che conoscano bene la macchina e la pompa ed abbiano letto per intero il presente manuale.
- È consentito l'uso a minorenni, comunque di età non inferiore a 16 anni, solo sotto la supervisione di un maggiorenne abilitato all'uso.
- Tenete la pompa lontana da zone di calore eccessivo, fiamme vive o scintille. La temperatura massima di uso non deve superare i 50° Centigradi.
- La pompa può essere azionata con i piedi o con le mani, purchè si prema esclusivamente sulle zone "PUMP" e "RELEASE", appositamente indicate sulla pedaliera.
- Non lavorate con indumenti larghi o slacciati. Indossate ogni indumento protettivo richiesto dal caporeparto.
- Non salite in piedi sulla pompa per manovrarla. È sufficiente una leggera pressione del piede per azionare il meccanismo interno.
- Non cambiate arbitrariamente posto alla pompa. La pompa deve essere usata nella posizione predisposta dal costruttore della macchina sulla quale è applicata.
- Per raccordare la pompa seguite scrupolosamente le indicazioni riportate nel capitolo 5 "Installazione e messa in funzione" e usate sempre tubi e raccordi certificati.  
**Nella scelta di tubi e raccordi, così come degli utilizzi come cilindri idraulici, tenere sempre presente che questi componenti devono essere idonei a sopportare in sicurezza la pressione massima generata dalla pompa.**
- **Prima di azionare la pompa, accertarsi che tutte le connessioni con i tubi siano serrate con attrezzi adatti. Non serrare eccessivamente. Le connessioni devono essere solamente serrate in modo sicuro e senza perdite. Un serraggio eccessivo potrebbe causare una rottura prematura del filetto oppure la rottura di impianti ad alta pressione già a pressioni inferiori alle loro capacità dichiarate.**
- Non superare la pressione idraulica dichiarata sull'etichetta della pompa e non manomettere la valvola di sicurezza interna. **Lavorare con pressione superiore alla capacità dichiarata può provocare danni a persone e cose.**
- Tenete sgombra l'area di lavoro al fine di poter manovrare correttamente e in sicurezza la pompa. Fate attenzione ad eventuali oggetti che cadendo possono azionare inavvertitamente la pompa.
- L'area di lavoro dovrà essere pulita e in particolare si dovrà evitare la presenza di olii, grasso o altre sostanze scivolose o corrosive.
- Se fosse necessario scollegare le tubature di alimentazione e circolo idraulico, assicuratevi che non vi sia pressione scollegando l'alimentazione pneumatica e mettendo a scarico la parte idraulica.
- Dovesse un tubo idraulico rompersi o necessitare di essere scollegato, togliere immediatamente alimentazione alla pompa e azionare la valvola di controllo **RELEASE** due volte per rilasciare tutta la pressione. Non tentare mai di afferrare con le mani un tubo in pressione che perde. La forza di fuoriuscita del fluido idraulico potrebbe causare seri danni.
- Non esporre il tubo a potenziali rischi come: fuoco, temperature estreme di caldo o di freddo, superfici taglienti o impatti pesanti. Non permettere al tubo di attorcigliarsi, girarsi, piegarsi o incurvarsi così strettamente che il flusso dell'olio dentro il tubo si blocchi o si riduca. Periodicamente ispezionare il tubo dal momento che ognuna di queste condizioni può danneggiare il tubo e provocare danni a cose o persone.
- Non usare il tubo per muovere l'attrezzatura ad esso collegata. Questo tipo di stress potrebbe danneggiare il tubo e causare danni a cose o persone.
- **ATTENZIONE: le caratteristiche meccaniche del tubo e dei raccordi di tenuta devono essere compatibili con il fluido idraulico utilizzato e devono essere idonei a sopportare in sicurezza la pressione massima generata dalla pompa.** I tubi non devono inoltre entrare in contatto con sostanze corrosive. Non verniciare mai i tubi e i raccordi, il deterioramento dovuto a corrosione può comprometterne l'efficienza causando rotture impreviste e provocare danni a cose o persone.  
**Nel caso in cui i tubi restino scoperti e quindi nelle vicinanze dell'operatore, gli stessi devono essere infilati in apposite guaine da fissare a protezione anche dei raccordi. In caso di rottura la guaina impedisce lo schizzo di olio sotto pressione.**
- In caso di guasto, non tentate di sbloccare o riparare la pompa da soli. Togliete alimentazione alla pompa, spegnete la macchina a cui è collegata e contattate il manutentore.
- Prima di ripristinare il livello dell'olio, assicurarsi che i cilindri collegati siano in posizione retratta. Il volume di olio che viene scaricato nel serbatoio dai cilindri quando vengono ritratti, deve riportare l'olio al livello massimo consentito. Un riempimento o rabbocco eccessivo senza tenerne conto potrebbe portare al superamento della capacità del serbatoio, portarlo addirittura in pressione causandone la rottura con i danni e i rischi conseguenti per le persone.
- Spegnere e disconnettere la rete pneumatica quando la pompa non è in uso, prima di interrompere qualunque connessione idraulica o intervenire in qualsiasi modo nel sistema.

## 4 - CARATTERISTICHE TECNICHE

Modello	UPF 252	UPF 502	UPF 702	UPF 1002	UPF 255	UPF 505	UPF 705	UPF 1005
Pressione ingresso aria (bar•)	2,8 ÷ 10							
Pressione massima di utilizzo (bar•)	250	500	700	1000	250	500	700	1000
Portata max. nominale (l/min)•	2,6	2,1	1,1	0,85	2,6	2,1	1,1	0,85
Attacco aria (standard*)	1/4" G							
Attacco olio (standard*)	3/8" NPTF							
Peso max. (kg)	~ 4,65				~ 10,2			
Contenuto olio / quantità utilizzabile (l)	~ 2,4 / 2,1				~ 5 / 4,2			

(•) Con pressione di alimentazione pari a 8 bar - (\*) a richiesta possono essere forniti differenti tipi di attacco

Modello	UPF 257	UPF 507	UPF 707	UPF 1007	UPF 2510	UPF 5010	UPF 7010	UPF 1010
Pressione ingresso aria (bar•)	2,8 ÷ 10							
Pressione massima di utilizzo (bar•)	250	500	700	1000	250	500	700	1000
Portata max. nominale (l/min)•	2,6	2,1	1,1	0,85	2,6	2,1	1,1	0,85
Attacco aria (standard*)	1/4" G							
Attacco olio (standard*)	3/8" NPTF							
Peso max. (kg)	~ 15,9				~ 19			
Contenuto olio / quantità utilizzabile (l)	~ 7 / 6,8				~ 10 / 9,5			

(•) Con pressione di alimentazione pari a 8 bar - (\*) a richiesta possono essere forniti differenti tipi di attacco

Modello	UPF 2520	UPF 5020	UPF 7020	UPF 1020
Pressione ingresso aria (bar•)	2,8 ÷ 10			
Pressione massima di utilizzo (bar•)	250	500	700	1000
Portata max. nominale (l/min)•	2,6	2,1	1,1	0,85
Attacco aria (standard*)	1/4" G			
Attacco olio (standard*)	3/8" NPTF			
Peso max - <i>SENZA OLIO</i> (kg)	~ 16			
Contenuto olio / quantità utilizzabile (l)	~ 20 / 18,7			

(•) Con pressione di alimentazione pari a 8 bar - (\*) a richiesta possono essere forniti differenti tipi di attacco

Dimensioni (mm)	Le dimensioni delle pompe sono indicate nelle figure 1 e 2 a pagina 2
Rumore	75 dB(A) / 1m
Tipi di olio da usare	SHELL TELLUS S2 V22/32 - MOBIL DTE 22/24 - CASTROL HYPSPIN AWS 22/32 - o equivalenti

## 5 - INSTALLAZIONE E MESSA IN FUNZIONE

In questo capitolo vengono descritte le modalità di installazione della pompa. Tali indicazioni si consigliano come ottimali. L'acquirente della pompa, quindi costruttore della macchina che monterà la pompa stessa, può decidere differenti tipologie di montaggio, utilizzando staffe o ogni altro accessorio ritenga opportuno, **MA SENZA VARIARE IN ALCUN MODO LA FORMA O L'AGGANCIO ORIGINALE DELLA POMPA E COMUNQUE SENZA MANOMETTERE ALCUNA PROTEZIONE APPLICATA ALLA POMPA STESSA O RENDERE LA POMPA, IN QUALCHE MODO, PERICOLOSA.** Dopo tali modifiche verrà ritenuto responsabile unico per qualsiasi incedente che possa causarsi durante l'uso.

**LA POMPA PUÒ ESSERE USATA SOLO IN POSIZIONE ORIZZONTALE.** Per utilizzo in posizione verticale contattare il costruttore.

In fig.3, pag.2, è indicata la dima di foratura da utilizzare per la progettazione della base di fissaggio della pompa (fig.3a -> pompa 2,4 Lt. / fig.3b -> pompa 5 - 7 - 10 - 20 Lt.).

**ATTENZIONE:** nella pompa UPF con serbatoio da 2,4 litri la profondità utile della foratura di fissaggio è di 20 millimetri e non deve essere superata. Le viti di fissaggio devono essere del tipo autofilettante per plastica Ø 5 - UNI 9707.



### ATTENZIONE

**NEL CASO IN CUI I COMANDI DELLA POMPA SIANO ESPOSTI A CADUTA DI OGGETTI O ALTRO CHE POSSANO COLPIRLI INAVVERTITAMENTE E QUINDI EFFETTUARE UN AZIONAMENTO INDESIDERATO, OCCORRE PREVENIRE QUESTO PERICOLO INSTALLANDO UN' APPOSITA PROTEZIONE CHE, SOVRASTANDO IL PEDALE O IL MECCANISMO DI AZIONAMENTO IN GENERE, RIPORTI IL SISTEMA IN SICUREZZA.**

### 5.1 - Riempimento del serbatoio dell'olio (se la pompa viene fornita vuota)

Nella tabella "CARATTERISTICHE TECNICHE" (pag.10) sono indicate le quantità di olio da versare nel serbatoio della pompa in relazione al posizionamento della pompa stessa. Nella stessa tabella sono indicate le quantità di olio effettivamente utilizzabili.

Utilizzate gli olii indicati in tabella. Olii dalle differenti caratteristiche possono causare gravi danni alla pompa e renderla inutilizzabile.



**IL COSTRUTTORE NON RISPONDE PER DANNI A PERSONE, MACCHINE O COSE CAUSATI DALL'USO DI OLII INADATTI O ESAUSTI.**

**IN CASO DI DANNI ALLA POMPA PER I MOTIVI CITATI IN PRECEDENZA SI INTENDE IMMEDIATAMENTE CESSATA LA VALIDITÀ DELLA GARANZIA.**

- Usando un cacciavite a lama piatta, estraete, fino a toglierlo, il tappo di riempimento (fig.12, pag.8).
- Versate nel serbatoio la giusta quantità di olio, come indicato nella tabella "CARATTERISTICHE TECNICHE" a pag.10.
- Pulite l'imbocco con uno straccio pulito e reinserte il tappo premendolo fino al suo bloccaggio.

### 5.2 - Messa in funzione della pompa



**SI CONSIGLIA L'INSTALLAZIONE DI UN DISPOSITIVO DI INTERCETTAZIONE DELL'ALIMENTAZIONE DELL'ARIA COMPRESSA, PER POTER SCOLLEGARE RAPIDAMENTE LA POMPA IN CASO DI NECESSITÀ O PER FARE MANUTENZIONE.**



**PRIMA DI EFFETTUARE TUTTI I COLLEGAMENTI, VERIFICARE LO STATO DEI RACCORDI E DELLE GUARNIZIONI, LA PULIZIA E L'INTEGRITÀ DEI FILETTI E DEI TUBI.**

- Collegare il tubo idraulico di mandata (fig.12, pag. 8). Il tubo dovrà essere dotato di raccordo tipo 3/8" NPTF precedentemente avvolto con nastro di Teflon.
- Svitare la vite di sfiato (fig.5, pag.3) di tre o quattro giri usando un cacciavite adeguato.

### 5.3 - Collegamento del tubo di recupero olio (per uso a doppio effetto)

- Se fosse estratto (pos.B, fig.4, pag.3), premete il tappo di riempimento fino al suo completo inserimento (pos.A, fig.4, pag.3).
- Svitare il grano di chiusura del tappo (C in fig.6, pag.3) e collegare un tubo con raccordo 3/8" NPTF precedentemente avvolto con nastro di Teflon.

### 5.4 - Collegamento dell'aria compressa

- Avvitare nel raccordo di ingresso per l'aria compressa (fig.12, pag. 8) un raccordo rapido adeguato al vostro impianto, avendo cura di avvolgere il filetto con nastro di Teflon.
- L'innesto rapido andrà collegato ad una linea che possa fornire una pressione compresa fra 2,8 e 10 bar (vedi tabella "CARATTERISTICHE TECNICHE" a pag.10).



### ATTENZIONE


**PRIMA DI AZIONARE LA POMPA, ACCERTARSI CHE TUTTE LE CONNESSIONI DEI TUBI IDRAULICI SIANO CORRETTAMENTE STRETTE/SERRATE. OPERAZIONE DA ESEGUIRSI CON IDONEA ATTREZZATURA.**

## 6 - USO

 **E' VIETATO L'USO DELLA POMPA IN AMBIENTE POTENZIALMENTE ESPLOSIVO SE NON ADEGUATAMENTE PROTETTA (PROTEZIONE NON FORNITA). POSSIBILI ACCUMULI DI CARICHE ELETTROSTATICHE.**

L'uso della pompa mod. UPF è molto semplice:

- per azionare la pompa premete con il piede, senza esercitare eccessiva pressione, nella zona indicata dalla scritta "**PUMP**" (fig.7, pag.3). La pompa inizierà a generare pressione idraulica e si otterrà l'azionamento della macchina.
- Lasciando andare il pedale, quindi togliendo il piede, la pompa si fermerà ma rimarrà in pressione, lasciando la macchina ferma nel punto dove era arrivata.
- Per riportare a zero la pressione, quindi far ritornare la macchina a riposo, premete il pedale nella zona indicata dalla scritta "**RELEASE**" (fig.8, pag.3).

 **ATTENZIONE**  
**È POSSIBILE, DOPO LA PRIMA INSTALLAZIONE DELLA POMPA, CHE IL CIRCUITO RISULTI SCARICO PER LA PRESENZA DI BOLLE D'ARIA. SE LA POMPA NON RIESCE A MANDARE IN PRESSIONE L'OLIO, ESEGUITE QUANTO DESCRITTO IN SEGUITO.**

 **LE OPERAZIONI DESCRITTE IN SEGUITO POSSONO ESSERE EFFETTUATE SUL PEDALE USANDO LE MANI, PURCHÉ SI PREMA ESCLUSIVAMENTE SULLE ZONE "PUMP" E "RELEASE" APPOSITAMENTE INDICATE SUL PEDALE STESSO.**

- Sollevate il pedale nella zona indicata dalla scritta "**PUMP**": sotto al pedale troverete un pulsante piatto.
- Con una mano premete il pedale nella zona indicata dalla scritta "**RELEASE**". Contemporaneamente con l'altra mano premete il pulsante sotto alla zona "**PUMP**" (fig.9, pag.3). Tenete premuti entrambi gli attuatori per circa 15 secondi.

**La pompa dovrebbe ora funzionare correttamente. Se non fosse stato sufficiente, potete ripetere l'operazione.**

## 7 - MANUTENZIONE

Tutte le operazioni di manutenzione ordinaria descritte di seguito devono essere eseguite da personale preparato, che conosca bene la pompa ed il suo funzionamento e che abbia letto per intero il presente manuale. La manutenzione deve essere eseguita ponendo la massima attenzione al fine di evitare incidenti. Le operazioni descritte in questo capitolo sono le sole concesse. **Ogni operazione di manutenzione non autorizzata fa decadere immediatamente la garanzia della pompa e solleva il costruttore da qualsiasi responsabilità.**



**PRIMA DI QUALSIASI INTERVENTO DI MANUTENZIONE SI DEVE DISATTIVARE IL COLLEGAMENTO DELLA POMPA DALLA RETE DI ALIMENTAZIONE DELL'ARIA COMPRESSA, QUINDI PREMERE A FONDO IL PEDALE "RELEASE" PER METTERE A SCARICO IL CIRCUITO OLEODINAMICO.**

### 7.1 - Verifica delle connessioni

Periodicamente verificate le connessioni idrauliche e pneumatiche. Controllate che i raccordi sulla pompa non siano svitati o allentati e non presentino rotture, crepe o ammaccature. Verificate che le tubature non siano danneggiate o tagliate. Se si utilizza la pompa in modo intensivo, si consiglia un controllo settimanale.

### 7.2 - Pulizia del filtro dell'aria

Periodicamente è necessario pulire il filtro per l'aria.

Se si utilizza la pompa in modo intensivo, si consiglia un controllo settimanale.

Il filtro per l'aria si trova all'interno del raccordo pneumatico di ingresso (fig.10, pag.3).

- Con l'ausilio di un cacciavite a lama piatta di dimensioni adeguate, svitate fino alla completa estrazione, il filtro inserito nel raccordo di ingresso per l'aria compressa.
- Pulitelo soffiando con aria compressa quindi reinsertelo e avvitatelo nella sua sede senza forzare eccessivamente per evitare di romperlo.
- Ricollegate il raccordo ad innesto rapido avvolgendolo, prima di avvitarlo, con nastro di Teflon.

Nel caso in cui il filtro risultasse eccessivamente sporco o danneggiato, è necessario sostituirlo con uno nuovo. Ordinatelo al costruttore, riferendovi alla lista ricambi alla fine del presente manuale.

### 7.3 - Controllo livello e sostituzione dell'olio idraulico



#### ATTENZIONE

**PRIMA DI CONTROLLARE IL LIVELLO O AGGIUNGERE OLIO AL SERBATOIO, ASSICURARSI CHE I CILINDRI COLLEGATI SIANO IN POSIZIONE RETRATTA. IL VOLUME DI OLIO CHE VIENE SCARICATO NEL SERBATOIO DAI CILINDRI QUANDO VENGONO RITRATTI, DEVE RIPORTARE L'OLIO AL LIVELLO MASSIMO CONSENTITO. UN RIEMPIMENTO O RABBOCCO ECCESSIVO SENZA TENERNE CONTO POTREBBE PORTARE AL SUPERAMENTO DELLA CAPACITÀ DEL SERBATOIO, PORTARLO ADDIRITTURA IN PRESSIONE CAUSANDONE LA ROTTURA CON I DANNI E I RISCHI CONSEGUENTI PER LE PERSONE.**

#### 7.3.1 - Controllo dell'olio idraulico.

- Saltuariamente controllate che la pompa contenga la corretta quantità di olio idraulico, verificandola nell'apposito oblò posto sul serbatoio della pompa (fig.11, pag.4). Quando il livello dell'olio, con cilindro rientrato, raggiunge il minimo visibile (D in fig.11), rabboccate usando gli olii consigliati a pag.10.
- Usando un cacciavite a lama piatta, estraete, fino a toglierlo, il tappo di riempimento (fig.12, pag. 8), quindi aggiungete la quantità d'olio necessaria.
- Pulite l'imbocco e il tappo di riempimento con uno straccio pulito e reinserte il tappo premendolo fino al suo completo inserimento e bloccaggio (pos.A, fig.4, pag.3).

#### 7.3.2 - Sostituzione dell'olio idraulico

Ogni 250 ore di lavoro l'olio dovrà essere sostituito, operazione da eseguire con il cilindro completamente rientrato:

- Usando un cacciavite a lama piatta, estraete, fino a toglierlo, il tappo di riempimento (fig.12, pag. 8).
- Rovesciate la pompa sopra ad un contenitore che possa raccogliere l'olio esausto.
- Lasciate scolare tutto l'olio contenuto nel serbatoio quindi riempite la pompa con olio nuovo. Quantità e tipi di olio sono indicati a pag.10.
- Pulite l'imbocco e il tappo di riempimento con uno straccio pulito e reinserte il tappo premendolo fino al suo completo inserimento e bloccaggio (pos.A, fig.4, pag.3).

### 7.4 - Pulizia della pompa

Deve essere prevista una pulizia sistematica della pompa per mantenerla il più possibile libera da sporco e detriti. Tutti i raccordi non utilizzati dovrebbero essere sigillati con proteggi filetti.

Tutte le connessioni del tubo dovrebbero essere liberate da grasso e polvere.

Qualunque attrezzatura attaccata alla pompa dovrebbe essere mantenuta pulita.

Utilizzare solamente olio idraulico pulito, conforme alle caratteristiche in tabella (pag. 10) e sostituirlo come raccomandato (ogni 250 ore).

## 7.5 - Inconvenienti e rimedi

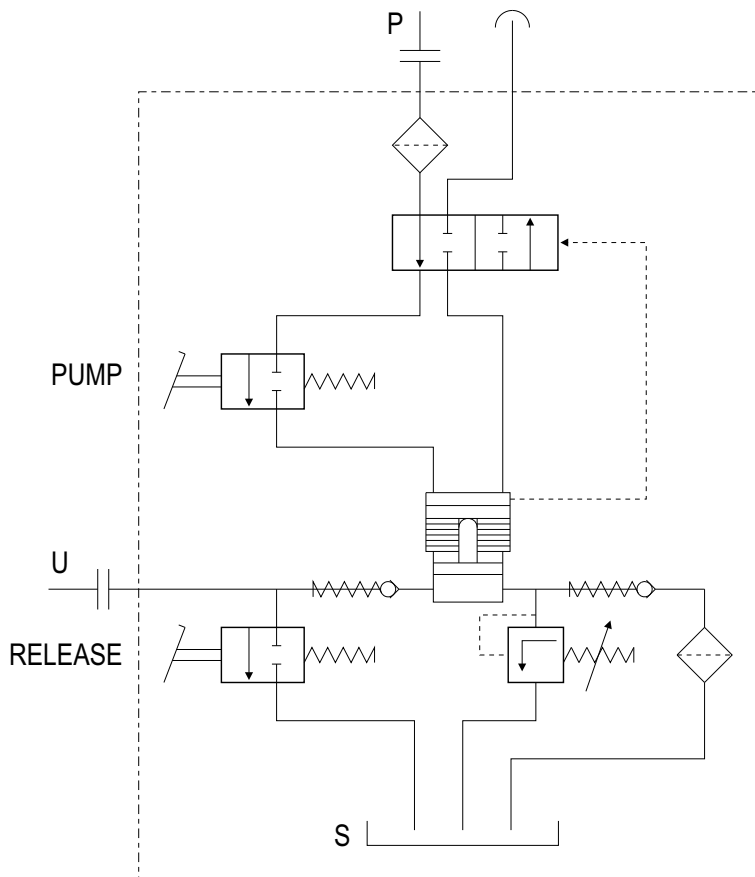
Nel paragrafo seguente sono indicate alcune anomalie riscontrabili durante il funzionamento della pompa e il loro rimedio. Se, applicando quanto descritto, non si dovesse risolvere la situazione critica, consultate il costruttore.

INCONVENIENTE	POSSIBILE CAUSA	RIMEDIO
La pompa non si avvia	La linea dell'aria compressa è chiusa o ostruita.	Verificare che arrivi aria compressa alla pompa.
La pompa si blocca sotto carico	Pressione dell'aria troppo bassa.  Filtro dell'aria sporco o intasato.	Verificare che la pressione di alimentazione della pompa (aria compressa) sia compresa fra 2,8 e 10 bar.  Pulire o sostituire il filtro dell'aria.
La pompa funziona ma non manda olio in pressione	Perdita di olio nell'impianto idraulico generale.  Perdita interna alla pompa.  Livello dell'olio troppo basso.	Verificare la presenza della perdita e riparare dove necessario.  Verificare la perdita nella pompa e rispedirla al costruttore per la riparazione.  Verificare il livello dell'olio e, se necessario, rabboccare.
La pompa non raggiunge la massima pressione	Pressione dell'aria troppo bassa.  Valvola interna di sicurezza fuori taratura.  Perdita di olio nell'impianto idraulico generale.	Verificare che la pressione di alimentazione della pompa (aria compressa) sia compresa fra 2,8 e 10 bar.  Contattare il costruttore.  Verificare la presenza della perdita e riparare dove necessario.
La pompa va in pressione ma il carico non si muove	Carico eccessivo.  L'olio non circola correttamente.	Diminuire il carico.  Verificare che le tubature siano prive di strozzature e che il cilindro non sia difettoso.
Il pistone rientra anche se non viene premuto il pedale "RELEASE"	Perdita di olio nell'impianto idraulico generale.  Guasto interno alla pompa.	Verificare la presenza della perdita e riparare dove necessario.  Verificare la perdita nella pompa e contattare il costruttore.
Il pistone non ritorna (Cilindro a semplice effetto)	Linea di alimentazione olio strozzata o innesto collegato male.  Se il ritorno è previsto a gravità, possibile mancanza di carico sul cilindro.  Molla del cilindro rotta.  Valvola di rilascio del cilindro non funzionante.	Verificare la linea di alimentazione olio.  Caricare il cilindro.  Riparare il cilindro.  Riparare il cilindro.
Il pistone non ritorna (Cilindro a doppio effetto)	Linea di alimentazione olio strozzata o innesto collegato male.  Valvola di rilascio del cilindro non funzionante.	Verificare la linea di alimentazione olio.  Riparare il cilindro.
Portata della pompa insufficiente.	Pressione dell'aria troppo bassa.  Filtro dell'aria sporco o intasato.  Il serbatoio non è stato sfiatato.	Verificare che la pressione di alimentazione della pompa (aria compressa) sia compresa fra 2,8 e 10 bar.  Pulire o sostituire il filtro dell'aria.  Sfiatare il serbatoio come descritto nel capitolo 5.

## 8 - DEMOLIZIONE E SMALTIMENTO DELLA POMPA

Nel caso in cui la pompa debba essere gettata, la si dovrà svuotare dell'olio contenuto che verrà smaltito secondo le prescrizioni di legge in vigore nel paese in cui avviene lo smaltimento. Lo stesso vale per le altre parti della pompa considerando la tipologia dei materiali che la costituiscono, plastici e ferrosi.

## SCHEMA DI FUNZIONAMENTO



P = Ingresso aria  
U = Utilizzo olio  
S = Serbatoio olio

## GARANZIA

La pompa mod. UPF è coperta da garanzia di difetti di materiale e fabbricazione per un periodo di 12 (dodici) mesi dalla data di consegna.

### LIMITAZIONI:

- 1) Il concessionario deve essere autorizzato dal costruttore prima di intervenire sulla macchina per riparazioni in garanzia.
- 2) La garanzia si intende limitata alle sole parti che verranno riconosciute difettose dal costruttore.
- 3) Non è riconosciuta nessuna spesa di trasporto per interventi in garanzia.
- 4) Non è riconosciuta alcuna garanzia per prodotti di cui non è stata eseguita corretta manutenzione periodica, che sono stati utilizzati impropriamente, che hanno subito incidenti, riparazioni non autorizzate o alterazioni di ogni genere.

## PARTI DI RICAMBIO

### PER ORDINARE PARTI DI RICAMBIO

Quando ordinate parti di ricambio, specificate sempre i seguenti punti:

- 1) Numero di codice di ricambio
- 2) Descrizione del particolare
- 3) Tipo della pompa
- 4) Numero di matricola della pompa

## GENERAL PRECAUTIONS

This manual contains important safety information: read carefully before installing and using the pump.

Carefully follow the installation instructions contained in this manual.

**NOTE: Most of problems with new equipment results from inappropriate operations or installations.**

This manual must always accompany both the pump and the machine on which the pump is installed, even when pump and machine or the pump alone is sold, loaned or otherwise transferred to other premises.

Before installing the pump and setting it up for operation make sure it has not been damaged during transportation: check that there are no cracks or dents on the body and that there are no traces of oil leaks. If damage is noticed, inform the carrier of the problem immediately. **DO NOT INSTALL THE PUMP**. Ask the manufacturer for instructions.

 **THE MANUFACTURER SHALL NOT BE HELD LIABLE FOR INJURY TO PEOPLE OR ANIMALS OR DAMAGE TO PROPERTY CAUSED BY INSTALLATION AND OPERATION OF A DAMAGED PUMP.**

## 1 - TRANSPORT, STORAGE AND UNPACKING

Given the modest weight of the pump and the type and size of the packaging, no particular transport precautions are necessary.

Is the pump set aside to be used some time after purchasing, it must be stored in a place adequately protected against weather conditions at a temperature between 10° and 50° C.

Do not stack more than four single boxes containing pumps. If the pumps are delivered packed on pallets, they should be left in their original packing and unpacked immediately prior to use.

Dispose of packing materials in accordance with the laws of the country where the pump is unpacked.



## 2 - DESCRIPTION

The device supplied is an air-powered hydraulic pump that converts a compressed air supply into a pressurized hydraulic flow (see "TECHNICAL SPECIFICATIONS" Chapter 4).

The pump can be utilized to power single and double acting hydraulic actuators; in the latter case a directional control valve must be interposed between pump and user.



**THE USE OF THE PUMP IN POTENTIALLY EXPLOSIVE ENVIRONMENTS, IF NOT DULY PROTECTED (PROTECTION NOT SUPPLIED) IS STRICTLY FORBIDDEN. POSSIBLE ACCUMULATION OF ELECTROSTATIC CHARGES.**



**ALL OTHER USES OF THE PUMP SHALL BE CONSIDERED IMPROPER AND CAN CAUSE SERIOUS ACCIDENTS. THE MANUFACTURER DECLINES ALL LIABILITY FOR DAMAGES RESULTING FROM IMPROPER USE OF THE PUMP.**

Ask the manufacturer if in doubt about the correct installation and use of the pump.

Figure 12 shows the main components of the pump.

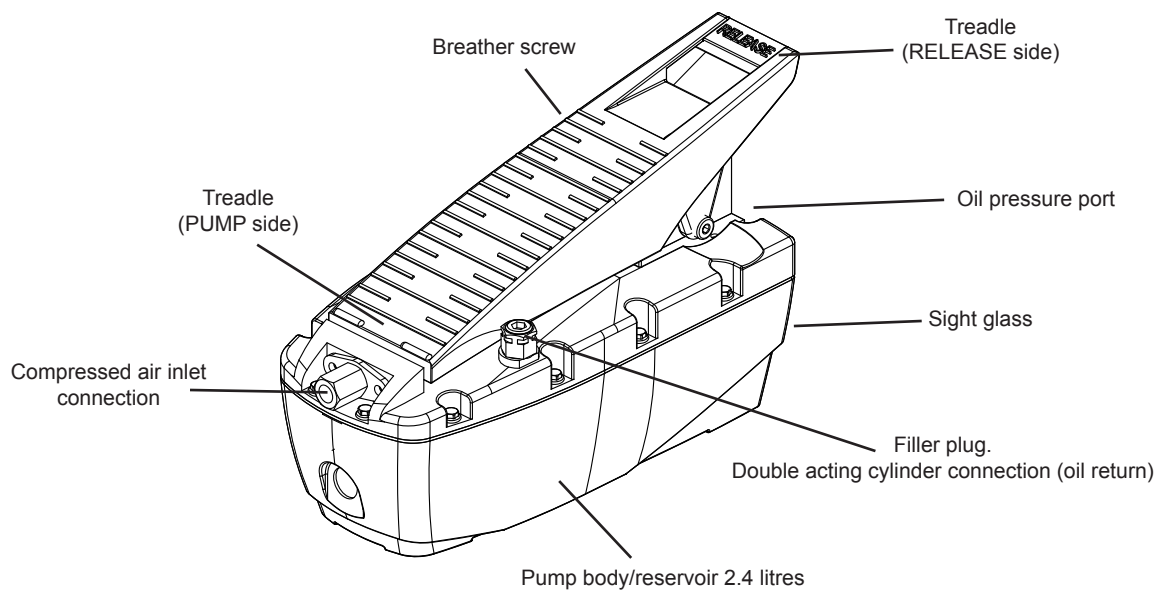


Fig.12a - 2.4 litres model.

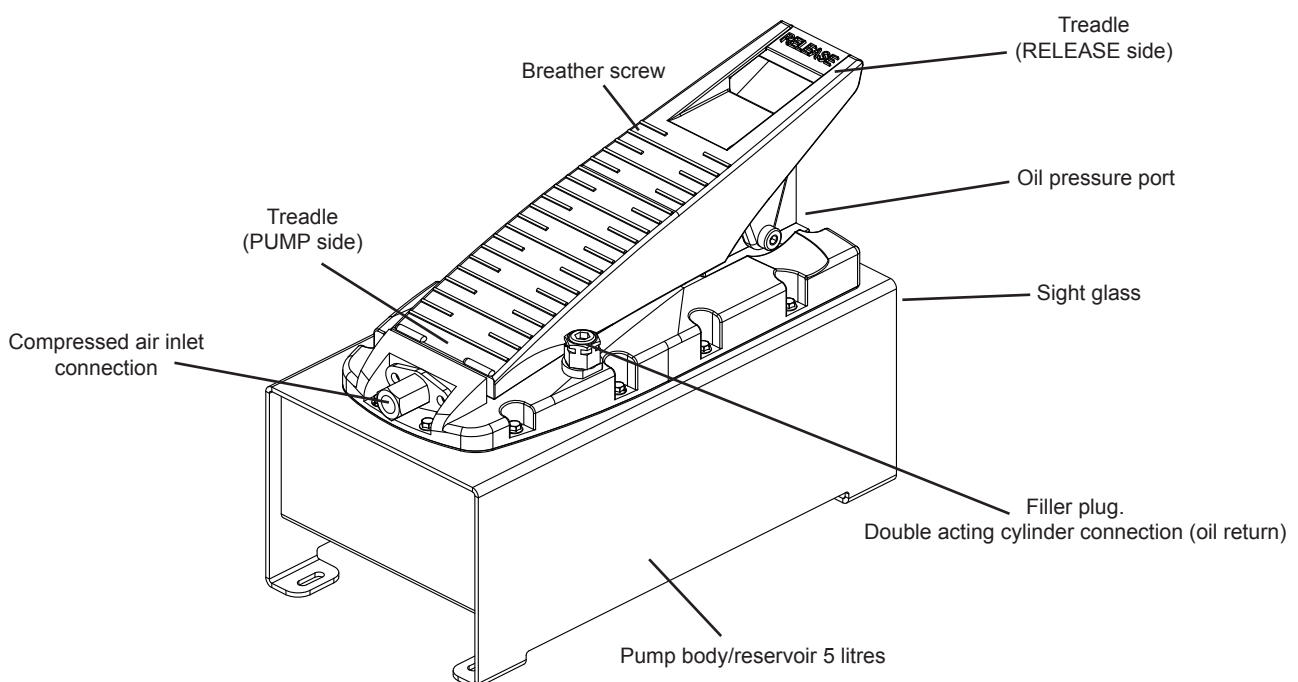


Fig.12b - 5 litres model.

### 3 - SAFETY

Observe all the following safety rules. They are of the maximum importance for your own safety and the safety of others. In addition to the indications in this chapter, observe also the prescriptions in all other sections of the manual.

**DO NOT TAMPER WITH THE PROTECTIONS AND SAFETY DEVICES AND DO NOT MODIFY THE PUMP IN ANY WAY TO AVOID CREATING POTENTIALLY HAZARDOUS SITUATIONS FOR WHICH THE OPERATOR OR THE SERVICE TECHNICIAN IS UNPREPARED.**

**REMOVING OR TAMPERING WITH ANY OF THE SAFETY DEVICES ON THE PUMP AUTOMATICALLY INVALIDATES THE WARRANTY AND ABSOLVES THE MANUFACTURER FROM ALL LIABILITY.**

- The pump and the machine on which the pump is installed must be used exclusively by people over 18 years of age who have read this manual and have a thorough knowledge of the machine and the pump.
- The pump may be used by people over the age of 16 provided they are supervised by an adult.
- Keep the pump well clear of heat sources, naked flames and sparks. Maximum operating temperature of the pump is 50° C.
- The pump may be operated with hands and feet, as long as you only press the "PUMP" and "RELEASE" zones indicated on the pedal board.
- Work clothes must be close fitting and buttoned up. Wear the protective clothing stipulated in the place where the pump is installed.
- Do not attempt to operate the pump by standing on the treadle, use only light foot pressure to operate the pump mechanism.
- Do not arbitrarily move the pump to different locations. The pump must be used in the position designated by the manufacturer of the machine to which it is connected.
- When connecting the pump follow the prescriptions in chapter 5 "Installation and start-up" and always use certified hoses and couplings. **For the choice of hoses and coupling, as well as hydraulic cylinders, remember that these components must be fit to safely support the max. pump pressure.**
- **Before operating the pump, ensure that all connections with pipes are clamped with appropriate tools. Do not tighten excessively. Connections need to be clamped safely only and without leakage. Excessive tightening may cause an early thread breakage or the breakage of high-pressure systems already with pressures lower than the capacities declared.**
- Do not exceed the hydraulic pressure indicated on the pump label and do not tamper with the internal safety valve. **Working with a higher pressure than the stated capacity may cause damage to persons or objects.**
- The work area must be kept clear of obstructions so that the pump can be operated in safe conditions. Pay attention to falling objects which could strike the pump treadle and set the pump into operation.
- The work area must be kept clean and the floor must bear no traces of oil, grease or any other slippery or corrosive substances.
- If it were necessary to disconnect the air supply hose or the hydraulic oil hose, ensure that there is no pressure by disconnecting the pneumatic power supply and by draining the hydraulic system.
- If a hydraulic pipe breaks or needs to be disconnected, immediately cut the supply to the pump and operate the **RELEASE** control valve twice in order to release all pressure. Never try to grasp with your hands a leaking pipe under pressure. The power of hydraulic liquid jets under pressure may cause serious damage.
- Do not expose the pipe to potential dangers, such as: fire, extreme hot or cold temperatures, cutting surfaces or heavy weights. Do not twist, turn, fold or bend the pipe to an extent that the oil flow in the pipe blocks or decreases. As one of these conditions may cause damage to persons or objects, periodically inspect the pipe.
- Do not use the pipe to remove the equipment connected to it. This kind of stress may cause damage to the pipe, as well as persons or objects.
- **WARNING: the mechanical features of the pipe and the seal fittings must be compatible with the hydraulic liquid used and must be fit to safely support the max. pump pressure.**  
The pipes must not come into contact with corrosive substances. Never paint pipes or fittings: the deterioration due to corrosion may damage their efficiency causing unexpected breaks and damage to persons or objects.  
**If the pipes are uncovered and the operator is nearby them, they should be inserted into appropriate sheaths they have to be fixed in order to protect also the fittings. In event of break, the sheath prevents oil jets under pressure.**
- **If the pump develops a fault, do not attempt to repair it unassisted. Disconnect the compressed air supply, switch off the machine to which the pump is connected and call a maintenance technician.**
- Before restoring the oil level, ensure that the connected cylinders are in a pulled-back position.  
The oil volume that is discharged into the tank from the cylinders when are retracted, must bring the oil to the maximum level allowed. Excessive filling or topping up, without taking this factor into account, may cause the exceeding of the tank capacity, put the tank even under pressure and result in breaks with damage and consequent risks to persons.
- When the pump is not being used and before interrupting any hydraulic connection or working on the system in any way, turn off and disconnect the pneumatic supply.

## 4 - TECHNICAL SPECIFICATIONS

Model	UPF 252	UPF 502	UPF 702	UPF 1002	UPF 255	UPF 505	UPF 705	UPF 1005
Air inlet pressure (bar•)	2.8 ÷ 10							
Maximum working pressure (bar•)	250	500	700	1000	250	500	700	1000
Maximum rated flow (l/min•)	2.6	2.1	1.1	0.85	2.6	2.1	1.1	0.85
Air connection (standard*)	1/4" G							
Oil connection (standard*)	3/8" NPTF							
Max. weight (kg)	~ 4.65				~ 10.2			
Reservoir capacity / usable capacity (l)	~ 2.4 / 2.1				~ 5 / 4.2			

(•) With 8 bar compressed air supply pressure - (\*) Different connection types are available on request

Model	UPF 257	UPF 507	UPF 707	UPF 1007	UPF 2510	UPF 5010	UPF 7010	UPF 1010
Air inlet pressure (bar•)	2.8 ÷ 10							
Maximum working pressure (bar•)	250	500	700	1000	250	500	700	1000
Maximum rated flow (l/min•)	2.6	2.1	1.1	0.85	2.6	2.1	1.1	0.85
Air connection (standard*)	1/4" G							
Oil connection (standard*)	3/8" NPTF							
Max. weight (kg)	~ 15.9				~ 19			
Reservoir capacity / usable capacity (l)	~ 7 / 6.8				~ 10 / 9.5			

(•) With 8 bar compressed air supply pressure - (\*) Different connection types are available on request

Model	UPF 2520	UPF 5020	UPF 7020	UPF 1020
Air inlet pressure (bar•)	2.8 ÷ 10			
Maximum working pressure (bar•)	250	500	700	1000
Maximum rated flow (l/min•)	2.6	2.1	1.1	0.85
Air connection (standard*)	1/4" G			
Oil connection (standard*)	3/8" NPTF			
Max. weight - <i>WITHOUT OIL</i> (kg)	~ 16			
Reservoir capacity / usable capacity (l)	~ 20 / 18.7			

(•) With 8 bar compressed air supply pressure - (\*) Different connection types are available on request


Dimensions (mm)	Pump dimensions are shown on page 2, figs. 1 & 2
Noise level	75 dB(A) / 1m
Recommended oil types	SHELL TELLUS S2 V22/32 - MOBIL DTE 22/24 - CASTROL HYPIN AWS 22/32 - or equivalent

## 5 - INSTALLATION AND START-UP

This chapter describes the methods of installation of the pump. The method here recommended will give excellent results. The purchaser of the pump, i.e. the manufacturer of the machine on which the pump will be installed, may opt for different types of installation, using brackets or any other types of accessories considered to be necessary. **HOWEVER, THE ORIGINAL SHAPE AND ATTACHMENT OF THE PUMP MUST NOT BE MODIFIED, THE PROTECTIONS APPLIED TO THE PUMP MUST NOT BE TAMPERED WITH AND NO ACTION MUST BE TAKEN THAT COULD MAKE THE PUMP POTENTIALLY DANGEROUS.** If these instructions are disregarded, the person who is responsible for the modifications automatically assumes full liability for any accidents that may occur during use of the pump. **THE PUMP MAY BE USED IN HORIZONTAL POSITION ONLY.** Ask the manufacturer about the use in vertical position.


Figure 3 on page 2 shows the drilling template to use when designing the pump baseplate (fig.3a -> 2.4 Lt. pump / fig.3b -> 5 - 7 - 10 - 20 Lt. pump).

**IMPORTANT: on pump model UPF with 2.4 litre reservoir, fixing hole depth is 20 mm. This length must not be exceeded. The fixing screws must be self-tapping type for plastic - Ø 5 - UNI 9707.**

 **WARNING**  
**IF THE PUMP'S CONTROLS ARE EXPOSED TO FALLING OBJECTS OR SOMETHING OTHER THAT COULD ACCIDENTALLY HIT THEM AND CAUSE AN UNEXPECTED START-UP, IT IS NECESSARY TO INSTALL AN APPROPRIATE PROTECTION IN ORDER TO AVOID THIS HAZARD AND RESTORE THE SYSTEM SECURITY. THE PROTECTION MUST STAND ON TO THE CONTROL MECHANISM.**

### 5.1 Filling the reservoir (if the pump is supplied without oil)

The table "TECHNICAL SPECIFICATIONS" (page 19) shows the oil quantities required to fill the pump reservoir. The same table shows the actual usable oil capacities also. Use the oil types specified in the table. The use of oil with different characteristics can result in serious damage to the pump and render it unsuitable for use.

 **THE MANUFACTURER SHALL NOT BE HELD RESPONSIBLE FOR INJURY TO PEOPLE OR DAMAGE TO PROPERTY CAUSED BY THE USE OF UNSUITABLE OR EXHAUST OIL.**  
**DAMAGE TO THE PUMP RESULTING FROM THE ABOVE MENTIONED CAUSES IS NOT COVERED BY WARRANTY.**

- Use a slotted tip screwdriver to remove the filler plug (fig.12, page 17)
- Pour the correct quantity of oil into the reservoir (refer to the table "TECHNICAL SPECIFICATIONS", page 19)
- Clean the edges of the filler opening with a clean cloth and refit the plug, pressing it down fully.

### 5.2 - Start-up

 **THE INSTALLATION OF A DEVICE THAT INTERCEPTS THE PNEUMATIC AIR SUPPLY IS RECOMMENDED TO RAPIDLY DISCONNECT THE PUMP FROM PNEUMATIC CIRCUIT IN CASE OF NEED OR MAINTENANCE.**

 **BEFORE CARRYING OUT ANY CONNECTIONS, VERIFY THE CONDITION OF FITTINGS AND SEALS AND ENSURE THREADS AND PIPES ARE CLEAN AND INTACT.**


- Connect the hydraulic pressure hose (fig.12, page 17). The hose must be fitted with a 3/8" NPTF coupling after binding the thread with Teflon tape.
- Unscrew the breather screw (fig.5, page 3) by three or four turns using an appropriate screwdriver

### 5.3 - Connecting the oil return line (use with a double acting cylinder)

- If the filler plug is in its extracted position (B in fig.4, page 3), press it fully down to position "A" (fig.4, page 3).
- Unscrew the threaded insert from the centre of the filler plug (C in fig.6, page 3) and connect a hose with a 3/8" NPTF fitting after binding the thread with Teflon tape.

### 5.4 - Connecting the compressed air line

- Select a quick coupler that is suitable for your air line, bind the thread with Teflon tape, and then screw it into the compressed air inlet connection (fig.12, page 17)
- The quick coupler must be connected to an air line supplying compressed air at between 2.8 and 10 bar (see "TECHNICAL SPECIFICATIONS", page 19).

 **WARNING:**  
**BEFORE OPERATING THE PUMP, ENSURE THAT ALL HYDRAULIC PIPES CONNECTIONS ARE CORRECTLY TIGHTENED . THIS OPERATION MUST BE CARRIED OUT WITH APPROPRIATE EQUIPMENT**

## 6 - OPERATION



**THE USE OF THE PUMP IN POTENTIALLY EXPLOSIVE ENVIRONMENTS, IF NOT DULY PROTECTED (PROTECTION NOT SUPPLIED) IS STRICTLY FORBIDDEN. POSSIBLE ACCUMULATION OF ELECTROSTATIC CHARGES.**

The UPF pump is extremely simple to use:

- To activate the pump press gently down with your foot on the end of the treadle marked **"PUMP"** (fig.7, page 3). The pump will start to deliver pressurized oil and thereby cause the connected machine to operate.
- When the treadle is released, i.e. when you remove your foot, the pump stops but the pressure is maintained on the oil side so that the connected machine cylinder holds the load in the position it has reached.
- To return the pressure to zero and hence retract the machine cylinder to its starting position, press the treadle in the area marked **"RELEASE"** (fig.8, page 3).



### **WARNING**

**IMMEDIATELY AFTER THE PUMP INSTALLATION, THE CIRCUIT MAY CONTAIN AIR LOCKS WHICH PREVENT PRESSURIZATION. IF THE PUMP IS UNABLE TO PRESSURIZE THE OIL CIRCUIT, PROCEED AS DESCRIBED BELOW.**



**THE OPERATIONS DESCRIBED BELOW MAY BE PERFORMED ON THE PEDAL USING THE HANDS, SOLELY IF YOU PRESS ONLY "PUMP" AND "RELEASE" ZONES, INDICATED ON THE PEDAL ITSELF**

- Lift the treadle at the **"PUMP"** side. There is a flat pushbutton beneath the treadle.
- Use one hand to press the **"RELEASE"** side of the treadle while pressing the pushbutton under the **"PUMP"** side with your other hand (fig.9, page 3). Maintain the pressure on the **"RELEASE"** side and the **"PUMP"** pushbutton for about 15 seconds.

**The pump should now work correctly. If you still have problems, repeat the above mentioned procedure.**

## 7 - MAINTENANCE

The routine maintenance work described below must be performed exclusively by a skilled technician who has a thorough knowledge of the pump and its operation and who has read this manual completely. Maintenance must be carried out with maximum caution to avoid possible accidents. This chapter describes the only maintenance procedures permitted. **Execution of any unauthorised maintenance work will automatically invalidate the warranty and free the manufacturer from all liability.**

 **BEFORE ANY OPERATION OF MAINTENANCE THE PUMP MUST BE DISCONNECTED FROM THE PNEUMATIC CIRCUIT. THEN PRESS “RELEASE” ON THE PEDAL TO UNLOAD THE OIL PRESSURE IN THE HYDRAULIC CIRCUIT.**

### 7.1 - Checking connections

Periodically check the hydraulic and pneumatic connections. Ensure that the connections on the pump are screwed down tightly and show no signs of breakage, cracks or other damage. Ensure that the hoses are not damaged in any way (cuts, abrasion, cracks, etc.). If you use the pump in an intensive manner, we suggest a weekly check.

### 7.2 - Cleaning the air filter

Periodically clean the air filter.


If you use the pump in an intensive manner, we suggest a weekly check.

The air filter is inside the inlet pneumatic fitting (fig.10, page 3).

- Use a slotted tip screwdriver of the appropriate size to unscrew the filter from the air inlet connection until it is extracted.
- Clean the filter with compressed air and then refit and screw it into position. Do not over-tighten the filter or damage may ensue.
- Reconnect the air line quick coupler after binding the thread with Teflon tape.

If the air filter is excessively contaminated or damaged, it must be renewed. Order a new filter from the manufacturer, referring to the list of spare parts at the end of this manual.

### 7.3 - Checking level and change of the hydraulic oil

 **WARNING:**  
**BEFORE RESTORING THE OIL LEVEL, ENSURE THAT THE CONNECTED CYLINDERS ARE IN A PULLED-BACK POSITION. THE OIL VOLUME THAT IS DISCHARGED INTO THE TANK FROM THE CYLINDERS WHEN ARE RETRACTED, MUST BRING THE OIL TO THE MAXIMUM LEVEL ALLOWED. EXCESSIVE FILLING OR TOPPING UP WITHOUT TAKING THIS FACTOR INTO ACCOUNT MAY CAUSE THE EXCEEDING OF THE TANK CAPACITY, PUT THE TANK EVEN UNDER PRESSURE AND RESULT IN BREAKS WITH DAMAGE AND CONSEQUENT RISKS TO PERSONS.**

#### 7.3.1 - Checking the hydraulic oil

- Periodically check that the pump contains the correct quantity of hydraulic oil by checking the level on the sight glass (fig.11, page 4). If the oil level, with cylinder closed, is below minimum (D, fig.11), refill using the recommended types of oil on page 19.
- Through a slotted tip screwdriver, pull out the filler plug (fig.12, page 17), then add the necessary oil amount.
- Clean the oil filler inlet and the filling plug with a clean cloth and insert the plug again, pressing it fully down (pos.A in fig.4, page 3), until it locks.

#### 7.3.2 - Hydraulic oil change

Change the oil at intervals of 250 duty hours. This operation must be performed when the cylinder is fully retracted:

- Use a slotted tip screwdriver to remove the filler plug (fig.12, page 17).
- Empty the pump of oil by turning it upside down over a suitable container.
- Allow all the oil to flow into the container and then fill the pump with the quantity and type of new oil specified on page 19.
- Clean the oil filler inlet and the filling plug with a clean cloth and insert the plug again, pressing it fully down (pos.A in fig.4, page 3), until it locks.

### 7.4 - Pump cleaning

The pump should be cleaned periodically in order to protect it as much as possible from dirt and debris. All unused fittings should be sealed with protections for threads.

Grease and dust should be removed from all pipe connections.

Any equipment fitted to the pump should be kept clean.

Use clean hydraulic oil only, which complies with the features in the table on page 19 and change it as recommended (every 250 hours).

## 7.5 - Troubleshooting

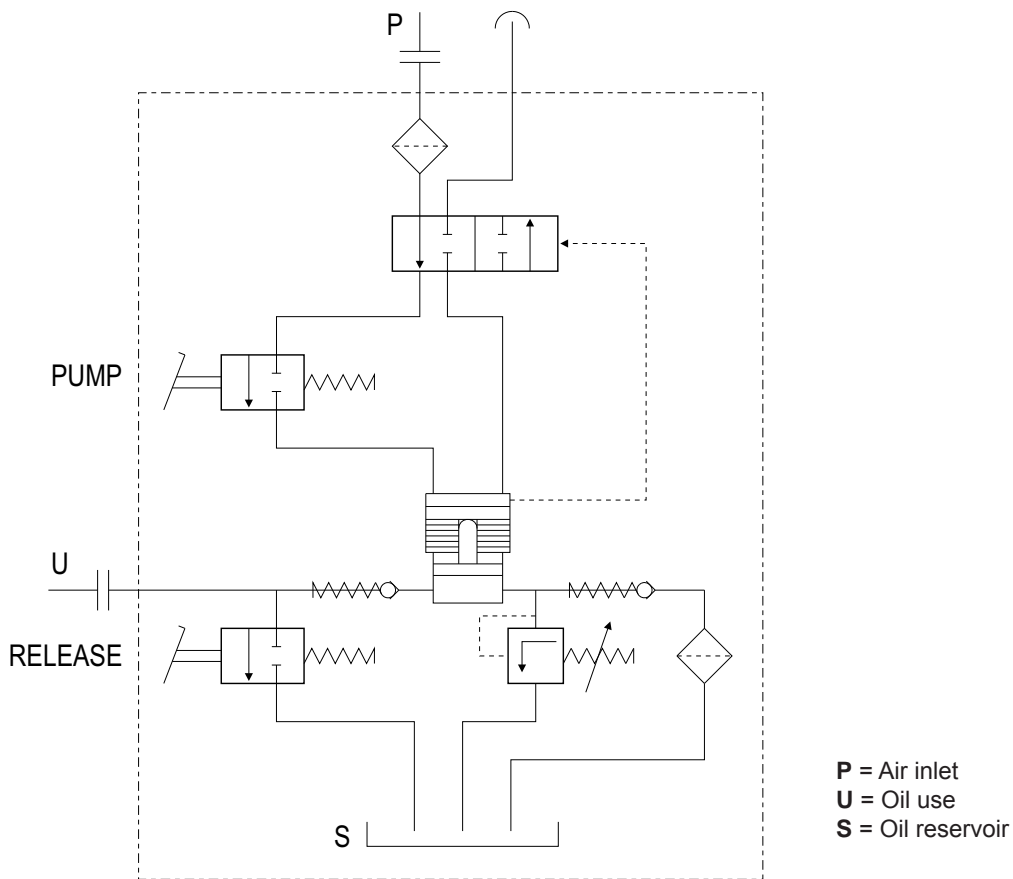
The following chart describes the main problems that could occur during operation of the pump, together with an indication of the appropriate corrective action. If the prescribed action fails to solve the problem, contact the manufacturer.

PROBLEM	POSSIBLE CAUSE	CORRECTIVE ACTION
Pump cannot be started	Compressed air line closed or clogged	Check compressed air supply to pump
Pump stops working under load	Insufficient air pressure	Check compressed air supply to pump is between 2.8 and 10 bar
	Air filter dirty or clogged	Clean or renew
Pump operates but no pressurized oil is delivered	Oil leak in the main hydraulic circuit	Check the circuit for leaks and repair as necessary
	Pump internal leak	Check for leaks and return pump to manufacturer for repair
	Low oil level	Check level and top up as necessary
Pump fails to reach maximum pressure	Insufficient air pressure	Check compressed air supply to pump is between 2.8 and 10 bar
	Internal relief valve incorrectly set	Contact the manufacturer
	Oil leak in the main hydraulic circuit	Check the circuit for leaks and repair as necessary
Pump delivers pressurized oil but load is not lifted	Excess load	Reduce
	Oil circulation fault	Check if pipelines are obstructed or if cylinder is working correctly
Piston retracts although treadle is not pressed on RELEASE side	Oil leak in the main hydraulic circuit	Check the circuit for leaks and repair as necessary
	Pump internal fault	Check for leaks and ask the manufacturer
Piston fails to perform retract stroke (single acting cylinder)	Oil pressure line obstructed or coupling incorrectly connected	Check oil pressure line
	If piston is designed to return under gravity, ensure load is sufficient.	Increase load on cylinder
	Cylinder spring broken	Repair
	Cylinder release valve not working	Repair cylinder
Piston fails to perform retract stroke (double acting cylinder)	Oil pressure line obstructed or coupling incorrectly connected	Check oil pressure line
	Cylinder release valve not working	Repair cylinder
Pump flow rate insufficient	Insufficient air pressure	Check compressed air supply to pump is between 2.8 and 10 bar
	Air filter dirty or clogged	Clean or renew
	Reservoir breather screw not opened	Open breather screw as described in chapter 5

## 8 - SCRAPPING AND DISPOSING OF THE PUMP

If the pump is no longer required for duty, empty the oil and dispose of it in accordance with the law of your country. The same procedure must be followed for other parts of the pump, in observance of the type of material (plastics or metal).

## OPERATION DIAGRAM



## WARRANTY

The pump is guaranteed against material and manufacturing defects for a period of 12 (twelve) months from the date of delivery.

### LIMITATIONS:

- 1) The dealer must get authorization from the manufacturer before carrying out any repair work on equipment still under warranty.
- 2) The warranty is limited only to parts acknowledged by the manufacturer as being defective.
- 3) Transportation expenses will not be refunded for repairs carried out under warranty.
- 4) Any products that have not been maintained with the correct routine maintenance procedures, that have been used improperly, involved in accidents or subject to unauthorised repairs or alterations of any kind will not be covered by the warranty in any way.

## SPARE PARTS

### HOW TO ORDER SPARE PARTS

When ordering spare parts, always provide the following:

- 1) Part number
- 2) Part description
- 3) Pump type
- 4) Serial number



## ALLGEMEINE HINWEISE

Vor Installation und Benutzung dieser Pumpe muß das vorliegende Handbuch aufmerksam durchgelesen werden, da es wichtige Hinweise für Ihre Sicherheit enthält.

Die in diesem Handbuch enthaltenen Installationsanweisungen müssen strikt befolgt werden.

**HINWEIS: Die meisten Probleme mit neuen Geräten treten aufgrund falscher Verfahren oder unsachgemäßer Installation auf.**

Dieses Handbuch muß immer bei der Pumpe und der Maschine, an der sie installiert wird, bleiben, auch wenn sie verkauft bzw. veräußert wird. Vor Installation und Inbetriebnahme der Pumpe muß sichergestellt werden, daß sie während des Transports nicht beschädigt wurde, daß das Pumpengehäuse keine Risse oder Beulen aufweist, und daß kein Öl aus der Pumpe austritt. Eventuell festgestellte Mängel sind der Spedition zu melden. **INSTALLIEREN SIE DIE PUMPE IN DIESEM FALL NICHT**, sondern erbeten Sie vom Hersteller weitere Anweisungen.



**DER HERSTELLER HAFTET NICHT FÜR PERSONEN-, TIER-, SACH- ODER MASCHINENSCHÄDEN, DIE DURCH MONTAGE UND BENUTZUNG EINER BESCHÄDIGTEN PUMPE VERURSACHT WERDEN.**

## 1 - TRANSPORT, LAGERUNG UND AUSPACKEN DER PUMPE

Aufgrund des geringen Gewichts der Pumpe und der Art und Abmessung der Verpackung sind keine besonderen Vorsichtsmaßnahmen beim Transport notwendig.

Falls die Pumpe zunächst eingelagert, und erst längere Zeit nach ihrem Kauf benutzt werden soll, muß diese in Räumlichkeiten aufbewahrt werden, die einen angemessenen Schutz gegen Witterungseinflüsse gewährleisten, und deren Temperatur zwischen 10° und 50°C liegt. Aufgrund der Struktur der Pumpe und deren Verpackung dürfen maximal 4 einzelne Kartons aufeinander gestellt werden. Wenn die Pumpen auf Paletten geliefert werden, empfiehlt es sich, sie erst bei Montage aus der Originalverpackung zu nehmen.

Die leere Verpackung muß gemäß den im betroffenen Land geltenden gesetzlichen Vorschriften entsorgt werden.

## 2 - BESCHREIBUNG

Bei dem gelieferten Gerät handelt es sich um eine Pumpe, mit dem aus Druckluftzufuhr eine hydraulische Druckleistung (siehe Kap. 4 "TECHNISCHE MERKMALE") gewonnen werden kann.

Einfach-wirkende hydraulische Vorrichtungen können mit dieser Pumpe direkt versorgt werden; für die Versorgung von doppelt-wirkenden hydraulischen Vorrichtungen muß zwischen Pumpe und Verbraucher ein Wegeventil eingesetzt werden.

**!** ES IST STRENG VERBOTEN DIE PUMPEN IN EINEM POTENZIEL EXPLOSIVRAUM ZU BENUTZEN, WENN NICHT GESCHÜTZ (SCHUTZ NICHT VON UNS BELIEFERT). SPEICHERUNGEN VOM ELEKTROSTATIKKLADUNGEN KÖNNEN MÖGLICH SEIN.

**!** JEDE SONSTIGE VERWENDUNG DER PUMPE IST ALS UNSACHGEMÄSS ZU BETRACHTEN UND KANN GEFÄHRLICHE UNFÄLLE VERURSACHEN. DER HERSTELLER LEHNT JEDE HAFTUNG FÜR SCHÄDEN, DIE DURCH DEN UNVORSCHRIFTSMÄSSIGEN GEBRAUCH DER PUMPE VERURSACHT WERDEN.

Der Hersteller steht jederzeit für Rückfragen zur Verfügung, um jeden Zweifel bezüglich Installation und korrekter Benutzung der Pumpe zu klären.

Auf Abb.12 sind die verschiedenen Teile der Pumpe dargestellt.

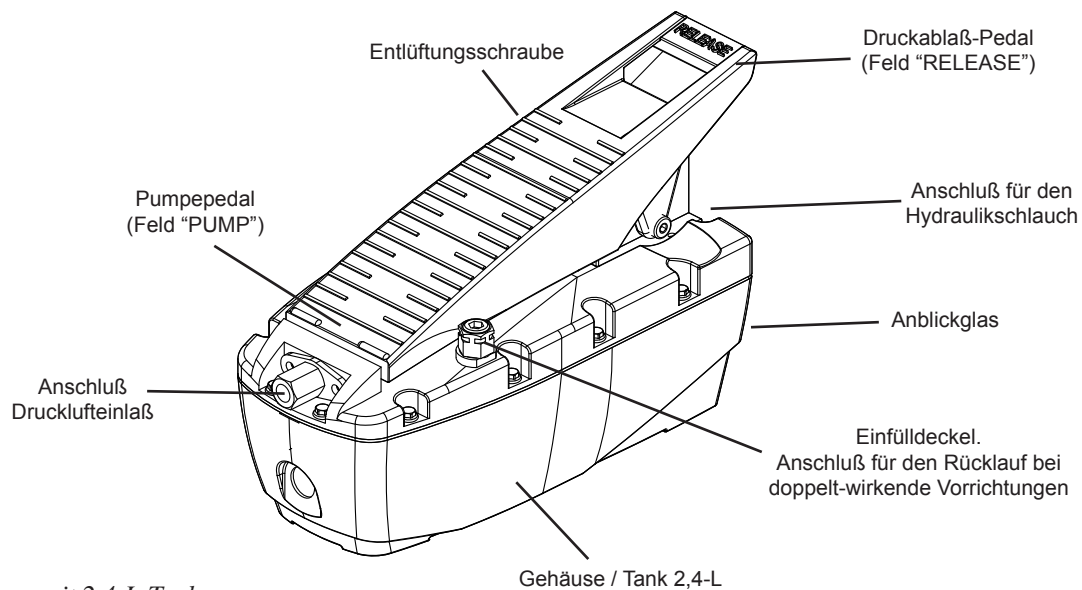


Abb.12a - Pumpe mit 2,4-L-Tank

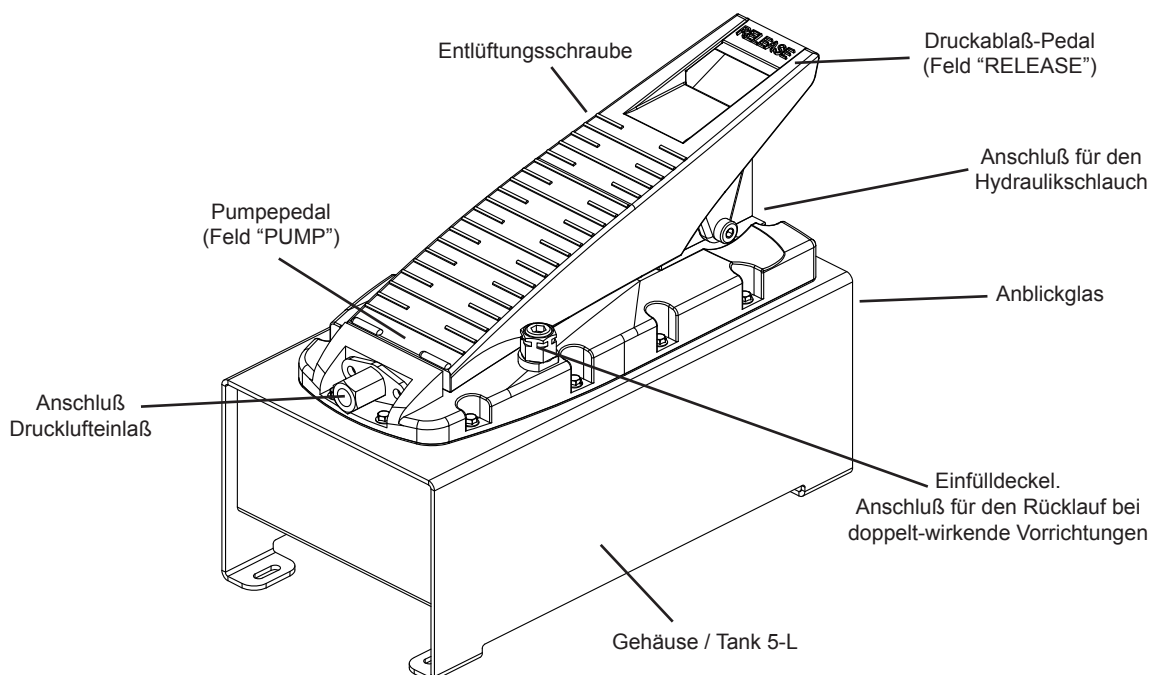


Abb.12b - Pumpe mit 5-L-Tank

### 3 - SICHERHEIT

Alle nachstehend beschriebenen Vorschriften sind strikt zu befolgen, denn sie sind von größter Bedeutung für Ihre eigene Sicherheit und für die Sicherheit anderer Personen. Neben den Angaben dieses Kapitels sind außerdem auch alle sonstigen in diesem Handbuch enthaltenen Anweisungen zu befolgen.

**VERSUCHEN SIE UNTER KEINEN UMSTÄNDEN, DIE INSTALLIERTEN SCHUTZVORRICHTUNGEN ABZUNEHMEN ODER ZU VERÄNDERN. VERÄNDERN SIE AUCH KEINE TEILE DER PUMPE, DA DADURCH GEFAHRENSITUATIONEN ENTSTEHEN KÖNNEN, AUF DIE DER BENUTZER, BZW. DIE FÜR DIE WARTUNG ZUSTÄNDIGE PERSON, NICHT VORBEREITET SIND. BEI ENTFERNUNG ODER VERÄNDERUNG VON AN DER PUMPE INSTALLIERTEN SICHERHEITSVORRICHTUNGEN VERFÄLLT SOFORT JEDER GARANTIEANSPRUCH UND DER HERSTELLER WIRD VON JEDER HAFTPFLICHT BEFREIT.**

- Die Pumpe und die Maschine, an der die Pumpe installiert wird, darf nur von erwachsenen Personen, die die Maschine und die Pumpe gut kennen und dieses Handbuch ganz durchgelesen haben, benutzt werden.
- Minderjährigen unter 16 Jahren, ist die Benutzung der Pumpe nur unter Aufsicht einer zur Benutzung der Pumpe befugten erwachsenen Person gestattet.
- Die Pumpe muß von übermäßig heißen Bereichen, lodernden Flammen oder Funken ferngehalten werden. Die maximale Betriebstemperatur darf 50°C nicht überschreiten.
- Die Pumpe kann mit den Füßen oder den Händen angetrieben werden, aber immer ausschließlich durch Drücken auf die Bereiche "PUMP" und "RELEASE", die entsprechend auf dem Pedal angezeigt werden.
- Arbeiten Sie niemals mit weiter oder offener Kleidung. Tragen Sie die vom Abteilungsleiter vorgeschriebene Schutzkleidung.
- Steigen Sie nicht auf die Pumpe um diese zu bedienen. Es genügt ein leichter Druck mit dem Fuß um den inneren Mechanismus zu betätigen.
- Verändern Sie den Standort der Pumpe nicht eigenmächtig. Die Pumpe darf nur in der vom Hersteller der Maschine vorgesehenen Position benutzt werden.
- Für den Anschluß der Pumpe müssen die in Kapitel 5 "Installation und Inbetriebnahme" genau befolgt, und immer geeignete Schläuche und Anschlüsse verwendet werden. **Bei der Auswahl der Schläuche und Anschlüsse sowie der Verwendung von hydraulischen Zylindern muss immer berücksichtigt werden, dass diese Komponenten geeignet sein müssen, um unter sicheren Bedingungen dem Höchstdruck der Pumpe standzuhalten.**
- **Vor der Aktivierung der Pumpe sicherstellen, dass alle Schlauchanschlüsse mit geeignetem Werkzeug angezogen worden sind. Nicht zu sehr anziehen. Die Verbindungen müssen nur sicher und leckagenfrei festgezogen werden. Ein übermäßiges Festziehen könnte einen vorzeitigen Bruch des Gewindes oder den Bruch von Hochdruckanlagen schon bei niedrigerem Druck, als dem ihrer Kapazität entsprechenden, verursachen.**
- Der auf dem Etikett der Pumpe angegebene, hydraulische Druck darf nicht überschritten und das interne Sicherheitsventil nicht verändert werden. **Der Betrieb mit einem über der erklärten Leistung stehenden Druck, kann zu Schäden an Personen und Gegenständen führen.**
- Der Arbeitsbereich muß freigehalten werden, damit die Pumpe korrekt und sicher bedient werden kann. Achten Sie auf eventuell herunterfallende Gegenstände, die die Pumpe versehentlich betätigen könnten.
- Der Arbeitsbereich muß sauber sein. Insbesondere sind Reste von Öl, Fett oder sonstigen rutschigen und korrosiven Substanzen zu vermeiden.
- Sollte es notwendig sein, die Versorgungs- und Hydraulikkreislaufleitungen zu trennen, muss sichergestellt werden, dass kein Druck vorhanden ist, indem die pneumatische Versorgung getrennt und der hydraulische Teil ausgelassen wird.
- Sollte ein Hydraulikschlauch brechen oder getrennt werden müssen, muss sofort die Versorgung der Pumpe unterbrochen und das Steuerventil RELEASE zwei Mal aktiviert werden (den Hydraulikkreislauf entleeren), um den ganzen Druck abzulassen. Niemals versuchen, einen unter Druck stehenden Schlauch, der Lecks aufweist, mit den Händen zu ergreifen. Die Austrittskraft der hydraulischen Flüssigkeit könnte ernsthafte Schäden verursachen.
- Den Schlauch keinen potentiellen Risiken aussetzen, wie: Feuer, extreme Warm- oder Kalttemperaturen, scharfe Oberflächen oder schwere Stöße. Der Schlauch darf sich nicht verwickeln, drehen, biegen oder so stark Kurven bilden, dass der Ölfluss im Inneren des Schlauchs blockiert oder reduziert werden könnte. Der Schlauch muss regelmäßig inspiziert werden, da alle diese Bedingungen den Schlauch beschädigen und Schäden an Personen und Gegenständen verursachen könnten.
- Den Schlauch nicht verwenden, um damit verbundene Geräte zu bewegen. Diese Belastungsart könnte den Schlauch beschädigen und Schäden an Gegenständen und Personen verursachen.
- **ACHTUNG: die mechanischen Eigenschaften des Schlauchs und der Dichtungsverbindungen müssen mit der verwendeten Hydraulikflüssigkeit kompatibel sein und geeignet, dem Höchstdruck der Pumpe in Sicherheit standzuhalten.** Zudem dürfen die Schläuche nicht mit korrosiven Substanzen in Kontakt kommen. Die Schläuche und Anschlüsse nicht lackieren, die Abnutzung aufgrund von Korrosion kann die Effizienz beeinträchtigen und unvorhergesehene Brüche an den Schläuchen und Schäden an Personen und Gegenständen verursachen.  
**Falls die Schläuche nicht abgedeckt sein und sich somit in der Nähe des Bedieners befinden sollten, müssen sie, auch zum Schutz der Anschlüsse, durch angemessene Hüllen gezogen werden, die befestigt werden müssen. Im Falle eines Bruchs verhindert diese Schutzhülle das Herausspritzen des unter Druck stehenden Öls.**
- Versuchen Sie nicht, die Pumpe bei Betriebsstörungen selbst wieder in Gang zu setzen oder zu reparieren. Unterbrechen Sie die Luftzufuhr zur Pumpe, schalten Sie die Maschine, an der sie montiert ist, aus und benachrichtigen Sie die für die Wartung der Pumpe zuständige Person.
- Vor der Wiederherstellung des Ölstands sicherstellen, dass sich die angeschlossenen Zylinder in eingefahrener Position befinden. Das von den Zylindern bei ihrer Einfahrung in die Behälter abgelassene Ölvolumen, muss das Öl auf den maximal zulässigen Füllstand zurückbringen.  
Ein unbewusstes übermäßiges Einfüllen könnte zur Überschreitung der Behälterkapazität führen und ihn sogar unter Druck setzen, was zu seinem Bruch und den daraus folgenden Schäden und Risiken für Personen führt.
- Wenn die Pumpe nicht in Betrieb ist, muss das Pneumatiknetz ausgeschaltet und getrennt werden, bevor jeglicher hydraulische Anschluss unterbrochen, oder auf eine andere Weise am System eingegriffen wird.

## 4 - TECHNISCHE MERKMALE

Modell	UPF 252	UPF 502	UPF 702	UPF 1002	UPF 255	UPF 505	UPF 705	UPF 1005
Druck am Lufteinlaß (bar)•	2,8 ÷ 10							
Max. Betriebsdruck (bar)•	250	500	700	1000	250	500	700	1000
Nennleistung max. (l/Min.)•	2,6	2,1	1,1	0,85	2,6	2,1	1,1	0,85
Luftanschluß (Standard)*	1/4" G							
Ölanschluß (Standard)*	3/8" NPTF							
Höchstgewicht (kg)	~ 4,65				~ 10,2			
Ölmenge / nutzbare Menge (l)	~ 2,4 / 2,1				~ 5 / 4,2			

(•) Bei einem Zuleitungsdruck von 8 bar - (\*) Auf Anfrage sind auch andere Anschlußtypen lieferbar

Modell	UPF 257	UPF 507	UPF 707	UPF 1007	UPF 2510	UPF 5010	UPF 7010	UPF 1010
Druck am Lufteinlaß (bar)•	2,8 ÷ 10							
Max. Betriebsdruck (bar)•	250	500	700	1000	250	500	700	1000
Nennleistung max. (l/Min.)•	2,6	2,1	1,1	0,85	2,6	2,1	1,1	0,85
Luftanschluß (Standard)*	1/4" G							
Ölanschluß (Standard)*	3/8" NPTF							
Höchstgewicht (kg)	~ 15,9				~ 19			
Ölmenge / nutzbare Menge (l)	~ 7 / 6,8				~ 10 / 9,5			

(•) Bei einem Zuleitungsdruck von 8 bar - (\*) Auf Anfrage sind auch andere Anschlußtypen lieferbar

Modell	UPF 2520	UPF 5020	UPF 7020	UPF 1020
Druck am Lufteinlaß (bar)•	2,8 ÷ 10			
Max. Betriebsdruck (bar)•	250	500	700	1000
Nennleistung max. (l/Min.)•	2,6	2,1	1,1	0,85
Luftanschluß (Standard)*	1/4" G			
Ölanschluß (Standard)*	3/8" NPTF			
Höchstgewicht - OHNE ÖL (kg)	~ 16			
Ölmenge / nutzbare Menge (l)	~ 20 / 18,7			

(•) Bei einem Zuleitungsdruck von 8 bar - (\*) Auf Anfrage sind auch andere Anschlußtypen lieferbar

Abmessungen (mm)	Die Abmessungen der Pumpen sind in den Abbildungen 1 und 2 auf Seite 2 angegeben
Geräuschpegel	75 dB(A) / 1m
Zu verwendende Öltypen	SHELL TELLUS S2 V22/32 - MOBIL DTE 22/24 - CASTROL HYSPIIN AWS 22/32 - oder gleichwertige Typen

## 5 - INSTALLATION UND INBETRIEBNAHME

In diesem Kapitel wird die Installation der Pumpe beschrieben. Die folgenden Anleitungen werden als die optimale Vorgangsweise empfohlen. Der Käufer der Pumpe - also der Hersteller der Maschine, an der die Pumpe montiert wird - kann zwar beschließen, die Montage in anderer Weise vorzunehmen und Bügel oder sonstiges Zubehörmaterial, das er für zweckmäßig hält, verwenden, **JEDOCH OHNE DIE FORM ODER DIE ORIGINALEINHÄNGUNG DER PUMPE AUF IRGENDWEISE WEISE ZU VERÄNDERN, UND JEDENFALLS OHNE IRGENDWEISE DER AN DER PUMPE ANGEBRACHTEN SCHUTZVORRICHTUNGEN ZU ENTFERNEN BZW. DIE PUMPE AUF IRGENDWEISE WEISE GEFÄHRLICH ZU MACHEN.** Falls Änderungen solcherart vorgenommen werden, ist er allein haftbar für jeden Unfall, der während der Benutzung der Pumpe verursacht werden sollte.

**DIE PUMPE DARF NUR IN LIEGENDER (HORIZONTALE) STELLUNG VERWENDET WERDEN.** Fragen Sie den Hersteller über die Verwendung in stehender (vertikale) Position.

Auf Seite 2, Abb.3 ist die Bohrschablone dargestellt, die für die Planung der Befestigungsbasis der Pumpe zu verwenden ist (Abb.3a -> 2,4 Lt. Pumpe / Abb.3b -> 5 - 7 - 10 - 20 Lt. Pumpe).

**ACHTUNG: bei der Pumpe UPF mit 2,4-l-Tank beträgt die Tiefe der Befestigungslöcher 20 mm; diese darf nicht überschritten werden. Die Ankerschrauben müssen selbstschneidende Art für Plastik sein - Ø 5 - UNI 9707.**



### **ACHTUNG:**

**WENN DIE PUMPENSTEUERUNGEN SIND BEI HERABFALLENDEN GEGENSTÄNDEN ODER ANDERE SACHE AUSGESETZT, IST ES NOTWENDIG EINEN ANGEMESSENEN SCHUTZ ZU INSTALLIEREN. DIE HERABFALLENDEN GEGENSTÄNDE KÖNNEN VERSEHENTLICH DIE STEUERUNGEN TREFFEN UND EINEN UNERWARTETEN ANLAUF VERURSACHEN. DIESER SCHUTZ, UM DIESE GEFAHR ZU VERMEIDEN UND DIE SYSTEMSICHERHEIT WIEDERHERZUSTELLEN, AUF DEM BETÄTIGUNGSMECHANISMUS PLATZIERT WERDEN MUSS.**

### 5.1 - Füllen des Öltanks (sofern die Pumpe leer geliefert wird)

In der Tabelle "TECHNISCHE MERKMALE" (Seite 28) sind die Ölmengen angegeben, die je nach Positionierung der Pumpe in den Pumpentank einzufüllen sind. In derselben Tabelle sind auch die effektiv nutzbaren Ölmengen angegeben. Verwenden Sie die in der Tabelle angegebenen Öltypen. Öle mit anderen Charakteristiken können die Pumpe ernsthaft beschädigen und unbrauchbar machen.



**DER HERSTELLER HAFTET NICHT FÜR PERSONEN-, MASCHINEN- ODER SACHSCHÄDEN, DIE DURCH BENUTZUNG UNGEEIGNETER ÖLTYPEN ODER ALTÖL VERURSACHT WERDEN.**

**IM FALLE VON SCHÄDEN AN DER PUMPE AUS DEN OBENGENANNTEN GRÜNDEN VERFÄLLT JEDER GARANTIEANSPRUCH MIT SOFORTIGER WIRKUNG.**

- Den Einfülldeckel (Abb.12, Seite 26) mit Hilfe eines flachen Schraubenziehers herausziehen und ganz abnehmen.
- Die richtige Ölmenge wie in der Tabelle "TECHNISCHE MERKMALE" (Seite 28) angegeben in den Tank füllen.
- Die Einfüllöffnung mit einem sauberen Lappen reinigen; den Deckel wieder einsetzen und ganz hineindrücken.

### 5.2 - Inbetriebnahme der Pumpe



**WIR EMPFEHLEN DIE INSTALLATION EINER VORRICHTUNG FÜR DAS ABFANGEN DES DRUKLUFTS, UM DIE PUMPE IM NOTWENDIGKEITFALL ODER FÜR DIE WARTUNG SCHNELL ABSCHALTEN ZU KÖNNEN.**



**VOR DER AUSFÜHRUNG ALLER VERBINDUNGEN DEN ZUSTAND DER ANSCHLÜSSE UND DICHTUNGEN, DEN REINIGUNGSZUSTAND UND DIE INTEGRITÄT DER GEWINDE UND LEITUNGEN ÜBERPRÜFEN.**

- Den druckseitigen Hydraulikschlauch (Abb. 12, Seite 26) anschließen. Am Schlauch muß ein Anschluß vom Typ 3/8" NPTF angebracht werden, um den zuvor ein Teflonband gewickelt wurde.
- Die Entlüftungsschrauben (Abb.5, Seite 3) mit einem passenden Schraubenzieher um drei oder vier Drehungen aufschrauben.

### 5.3 - Anschluß des Ölrücklaufschlauches (für doppelt wirkende Verwendung)

- Falls der Einfülldeckel herausgezogen wurde (B in Abb.4, Seite 3), muß er wieder vollständig hineingedrückt werden (A in Abb.4, Seite 3).
- Den Verschlußstift des Deckels (C in Abb.6, Seite 3) aufschrauben und einen Schlauch mit einem zuvor mit Teflonband umwickelten Anschluß 3/8" NPTF anschließen.

### 5.4 - Druckluftanschluß

- Am Druckluftanschluß (Abb.12, Seite 26) eine für Ihre Anlage passende Schnellverbindung festschrauben, deren Gewinde zuvor mit Teflonband umwickelt wurde.
- Die Schnellverbindung wird an eine Zuleitung angeschlossen, die einen Druck zwischen 2,8 und 10 bar liefern kann (siehe Tabelle "TECHNISCHE MERKMALE" auf Seite 28).



### **ACHTUNG:**


**VOR DER AKTIVIERUNG DER PUMPE SICHERSTELLEN, DASS DIE ANSCHLÜSSE DER HYDRAULIKSCHLÄUCHE KORREKT ANGEZOGEN/FESTGEZOGEN WORDEN SIND. DIESE TÄTIGKEITEN MÜSSEN MITHILFE DER GEEIGNETEN AUSTRÜSTUNG VORGENOMMEN WERDEN.**

## 6 - BETRIEB

 **ES IST STRENG VERBOTEN DIE PUMPEN IN EINEM POTENZIEL EXPLOSIVRAUM ZU BENUTZEN, WENN NICHT GESCHÜTZT (SCHÜTZ NICHT VON UNS BELIEFERT). SPEICHERUNGEN VOM ELEKTROSTATIKLADUNGEN KÖNNEN MÖGLICH SEIN.**

Die Benutzung der Pumpe Mod. UPF ist ausgesprochen einfach:

- Um die Pumpe zu betätigen, mit dem Fuß nicht allzu stark auf die mit der Aufschrift **“PUMP”** bezeichnete Stelle (Abb.7, Seite 3) drücken. Die Pumpe beginnt daraufhin, einen hydraulischen Druck zu erzeugen, wodurch die Maschine betätigt wird.
- Bei Loslassen des Pedals, also sobald der Fuß weggenommen wird, bleibt die Pumpe stehen, steht jedoch weiterhin unter Druck und läßt die Maschine an dem bis zu diesem Moment erreichten Punkt stehen.
- Um den Druck auf Null, und somit die Maschine in Ruhestellung zu bringen, das Pedal an der mit der Aufschrift **“RELEASE”** bezeichneten Stelle (Abb.8, Seite 3) drücken.

 **ACHTUNG:**  
**NACH DER ERSTMALIGEN INSTALLATION DER PUMPE KANN ES UNTER UMSTÄNDEN VORKOMMEN, DASS DER KREISLAUF WEGEN VORHANDENER LUFTBLASEN LEER ERSCHEINT. WENN ES DER PUMPE NICHT GELINGT, DAS ÖL UNTER DRUCK ZU SETZEN, WIE NACHSTEHEND BESCHRIEBEN VORGEHEN.**

 **DIE NACHFOLGEND BESCHRIEBENEN TÄTIGKEITEN KÖNNEN MIT DEN HÄNDEN AM PEDAL AUSGEFÜHRT WERDEN, ABER AUSSCHLIESSLICH DURCH DRÜCKEN AUF DIE BEREICHE "PUMP" UND "RELEASE", DIE ENTSPRECHEND AUF DEM PEDAL ANGEZEIGT WERDEN.**

- Das Pedal an der mit der Aufschrift **“PUMP”** bezeichneten Stelle anheben: unter dem Pedal befindet sich ein flacher Knopf.
- Mit einer Hand das Pedal an der mit der Aufschrift **“RELEASE”** bezeichneten Stelle drücken. Gleichzeitig mit der anderen Hand den Knopf unter der Stelle **“PUMP”** drücken (Abb.9, Seite 3). Beide Knöpfe ca.15 Sekunden lang gedrückt halten.

**Die Pumpe müßte jetzt korrekt funktionieren, andernfalls muß der oben beschriebene Vorgang wiederholt werden.**

## 7 - WARTUNG

Alle nachstehend beschriebenen Eingriffe der ordentlichen Wartung müssen von erfahrenem Personal durchgeführt werden, das sich mit der Pumpe und deren Betrieb gut auskennt und das vorliegende Handbuch ganz durchgelesen hat. Bei Durchführung der Wartungseingriffe muß vorsichtig vorgegangen werden, um Unfälle zu vermeiden. Die in diesem Kapitel beschriebenen Vorgänge sind die einzigen zulässigen Eingriffe. **Jeder unbefugte Wartungseingriff bewirkt den sofortigen Verfall der Garantie der Pumpe und befreit den Hersteller von jeder Haftung.**



**BEVOR IRGEND EINEN WARTUNGSEINGRIFF, SOLL MAN DIE VERBINDUNG ZWISCHEN DIE PUMPE UND DIE DRUCKLUFTVERSORGUNG ABSCHALTEN. NACHDEM SOLL MAN DAS "RELEASE"-PEDAL TIEF TRETEN, UM DEN ABLAUF DES ÖLHYDRAULIKKREISES ZU MACHEN.**

### 7.1 - Überprüfung der Anschlüsse

Die hydraulischen und pneumatischen Anschlüsse müssen regelmäßig überprüft werden. Überzeugen Sie sich, daß die Anschlüsse an der Pumpe nicht aufgeschraubt oder gelockert sind und keine Risse oder sonstige Beschädigungen aufweisen. Stellen Sie sicher, daß die Leitungen nicht beschädigt oder zerschnitten sind.

Sollte die Pumpe häufig eingesetzt werden, wird eine wöchentliche Überprüfung empfohlen.

### 7.2 - Reinigung des Luftfilters

Der Luftfilter muss regelmäßig gereinigt werden.

Sollte die Pumpe häufig eingesetzt werden, wird eine wöchentliche Überprüfung empfohlen.

Der Luftfilter befindet sich im Inneren des pneumatischen Eingangsanschlusses (Abb.10, Seite 3).

- Mit Hilfe eines flachen Schraubenziehers der entsprechenden Größe den Filter im Druckluftanschluß aufschrauben und ganz herausnehmen.
- Den Filter durch Blasen mit Druckluft reinigen, dann wieder einsetzen und festschrauben. Nicht zu fest zudrehen, um das Gewinde nicht zu beschädigen.
- Die vorher mit Teflonband umwickelte Schnellverbindung wieder zuschrauben.

Falls der Filter übermäßig verschmutzt oder beschädigt sein sollte, muß er durch einen neuen ersetzt werden. Dieser kann beim Hersteller bestellt werden, zu diesem Zweck verweisen wir auf die Ersatzteilliste am Ende dieses Handbuchs.

### 7.3 - Kontrolle des Hydrauliköls und Hydraulikölwechsel



#### **ACHTUNG:**

**VOR DER WIEDERHERSTELLUNG DES ÖLSTANDS SICHERSTELLEN, DASS SICH DIE ANGESCHLOSSENEN ZYLINDER IN EINGEFAHRENER POSITION BEFINDEN. DAS VON DEN ZYLINDERN BEI IHRER EINFAHRUNG IN DIE BEHÄLTER ABGELASSENE ÖLVOLUMEN, MUSS DAS ÖL AUF DEN MAXIMAL ZULÄSSIGEN FÜLLSTAND ZURÜCKBRINGEN.**

**EIN UNBEWUSSTES ÜBERMÄSSIGES EINFÜLLEN KÖNNTE ZUR ÜBERSCHREITUNG DER BEHÄLTERKAPAZITÄT FÜHREN UND IHN SOGAR UNTER DRUCK SETZEN, WAS ZU SEINEM BRUCH UND DEN DARAUS FOLGENDEN SCHÄDEN UND RISIKEN FÜR PERSONEN FÜHRT.**

#### 7.3.1 - Kontrolle des Hydrauliköls

- Regelmäßig kontrollieren Sie, ob die Pumpe die korrekte Menge Hydrauliköl enthält. Der Ölstand wird am Schauglas am Pumpentank (Abb.11, Seite 4) überprüft. Wenn der Ölstand bei eingefahrenen Zylindern den sichtbaren Mindeststand (D auf Abb.11) erreicht hat, muß geeignetes Öl (siehe Angabe der vorgeschriebenen Öltypen auf Seite 28) nachgefüllt werden.
- Unter Verwendung eines Flachkopfschraubenziehers den Einfülldeckel herausziehen und entfernen (Abb.12, Seite 26), dann die notwendige Ölmenge einfüllen.
- Die Tanköffnung und den Einfülldeckel mit einem sauberen Lappen reinigen, den Deckel wieder einsetzen und vollständig hineindrücken bis er fest eingefügt ist (A in Abb.4, Seite 3).

#### 7.3.2 - Hydraulikölwechsel

Alle 250 Betriebsstunden muß das Öl ersetzt werden. Dieser Vorgang muß bei ganz eingefahrenem Zylinder durchgeführt werden:

- Mit Hilfe eines flachen Schraubenziehers den Einfülldeckel (Abb.12, Seite 26) ganz herausnehmen.
- Die Pumpe über einem Auffangbehälter für das Altöl umdrehen und ausleeren.
- Das ganze im Tank enthaltene Öl entleeren und dann die Pumpe mit neuem Öl füllen. Ölmengen und -typen sind auf Seite 28 angegeben.
- Die Tanköffnung und den Einfülldeckel mit einem sauberen Lappen reinigen, den Deckel wieder einsetzen und vollständig hineindrücken bis er fest eingefügt ist (A in Abb.4, Seite 3).

### 7.4 - Reinigung der Pumpe

Es muss eine systematische Reinigung der Pumpe vorgesehen werden, um sie so gut wie möglich von Schmutz und Ablagerungen frei zu halten. Alle nicht verwendeten Anschlüsse sollten mit Gewindesicherungen versiegelt werden.

Alle Leitungsanschlüsse sollten von Fett und Staub befreit werden.

Jegliche an der Pumpe angeschlossene Ausrüstung sollte sauber gehalten werden.

Ausschließlich reines Hydrauliköl verwenden, gemäß der in der Tabelle angegebenen Eigenschaften (Seite 28) und wie vorgeschrieben ersetzen (alle 250 Stunden).

## 7.5 - Betriebsstörungen und Abhilfen

Im folgenden Abschnitt sind einige Anomalien aufgeführt, die während des Betriebs auftreten können, daneben sind die entsprechende Abhilfen beschrieben. Falls die Probleme nicht mit den hier beschriebenen Eingriffen behoben werden können, muß der Hersteller zu Rate gezogen werden.

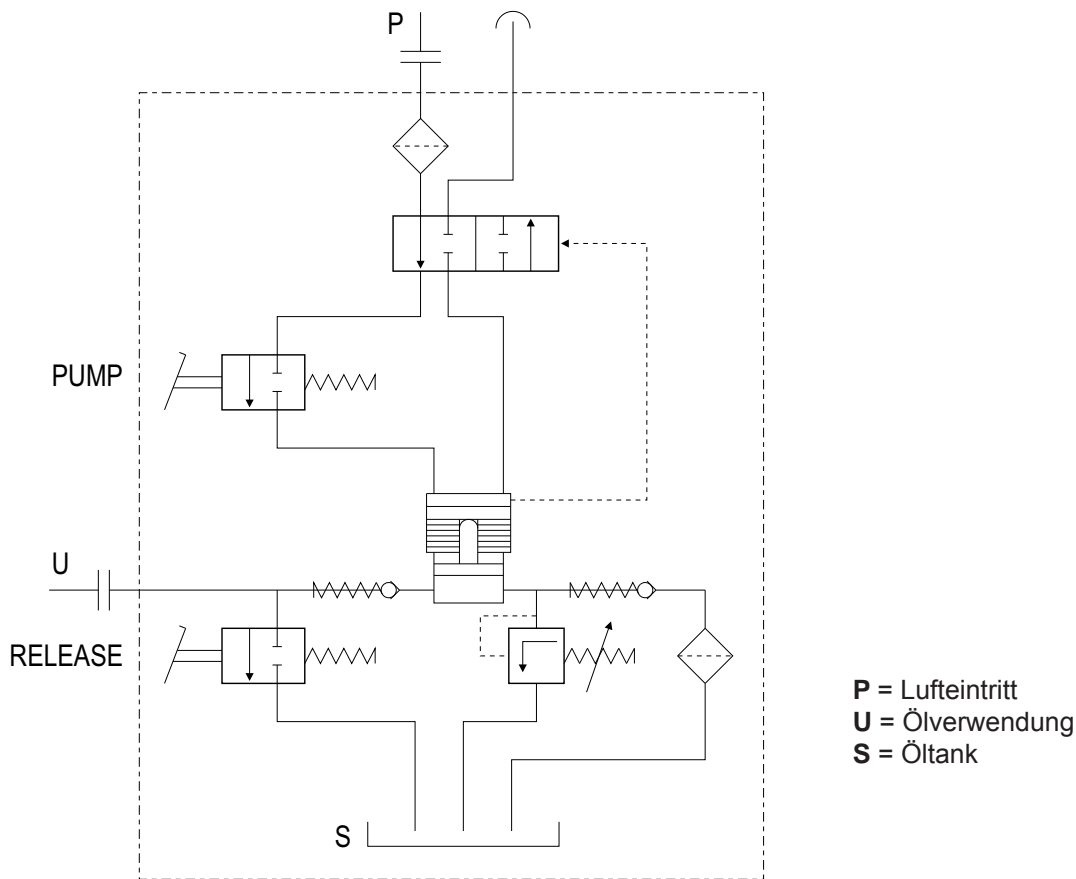
BETRIEBSSTÖRUNG	MÖGLICHE URSACHE	ABHILFE
Die Pumpe startet nicht.	Die Druckluftzuleitung ist geschlossen oder verstopft.	Sicherstellen, daß Druckluft zur Pumpe gelangt.
Bei Belastung bleibt die Pumpe stehen	Luftdruck zu niedrig.  Luftfilter verschmutzt oder verstopft.	Sicherstellen, daß der Zuleitungsdruck der Pumpe (Druckluft) zwischen 2,8 und 10 bar liegt  Luftfilter säubern oder ersetzen.
Die Pumpe funktioniert zwar, setzt aber das Öl nicht unter Druck.	Aus der Hydraulikanlage tritt Öl aus.  Leckstelle in der Pumpe  Zu niedriger Ölstand.	Überprüfen, ob eine Leckstelle vorhanden ist, und gegebenenfalls reparieren.  Überprüfen, ob in der Pumpe eine Leckstelle vorhanden ist, und falls ja, zur Reparatur an den Hersteller schicken.  Ölstand kontrollieren und falls erforderlich Öl nachfüllen.
Die Pumpe erreicht nicht den Höchstdruck.	Luftdruck zu niedrig.  Inneres Sicherheitsventil verstellt.  Aus der Hydraulikanlage tritt Öl aus.	Sicherstellen, daß der Zuleitungsdruck der Pumpe (Druckluft) zwischen 2,8 und 10 bar liegt  Hersteller kontaktieren.  Überprüfen, ob eine Leckstelle vorhanden ist, und gegebenenfalls reparieren.
Die Pumpe erzeugt Druck, aber die Last bewegt sich nicht.	Überlastung  Das Öl zirkuliert nicht korrekt.	Belastung reduzieren.  Kontrollieren, ob die Leitungen Engpässe aufweisen oder eingeklemmt sind, und ob der Zylinder defekt ist.
Der Kolben fährt ein obwohl das Pedal "RELEASE" nicht gedrückt wird.	Aus der Hydraulikanlage tritt Öl aus.  Defekt in der Pumpe.	Überprüfen, ob eine Leckstelle vorhanden ist, und gegebenenfalls reparieren.  Leckstelle in der Pumpe überprüfen und Hersteller kontaktieren.
Der Kolben fährt nicht ein (einfach wirkender Zylinder)	Ölzuleitung eingeklemmt oder Steckverbindung nicht richtig angeschlossen.  Bei Rücklauf mittels Schwerkraft: mangelnde Belastung auf dem Zylinder.  Zylinderfeder schadhaft.  Ablaßventil des Zylinders funktioniert nicht.	Ölzuleitung überprüfen.  Zylinder beschweren.  Zylinder reparieren.  Zylinder reparieren.
Der Kolben fährt nicht ein (doppelt wirkender Zylinder)	Ölzuleitung eingeklemmt oder Steckverbindung nicht richtig angeschlossen.  Ablaßventil des Zylinders funktioniert nicht.	Ölzuleitung überprüfen.  Zylinder reparieren.
Ungenügende Pumpenleistung.	Luftdruck zu niedrig.  Luftfilter verschmutzt oder verstopft.  Tank wurde nicht entlüftet	Sicherstellen, daß der Zuleitungsdruck der Pumpe (Druckluft) zwischen 2,8 und 10 bar liegt  Luftfilter säubern oder ersetzen.  Tank wie in Kapitel 5 beschrieben entlüften.

## 8 - VERSCHROTTUNG UND ENTSORGUNG DER PUMPE

Wenn die Pumpe verschrottet werden soll, muß das enthaltene Öl entleert und gemäß den in dem betroffenen Land gültigen gesetzlichen Vorschriften entsorgt werden. Dasselbe gilt für die anderen Teile der Pumpe, die nach den Werkstoffen, aus den sie bestehen, zu trennen sind.



# BETRIEBSSCHEMA



## GARANTIE

Für Material- und Fabrikationsfehler der Pumpe wird für die Dauer von 12 (zwölf) Monaten ab Lieferdatum garantiert.

### EINSCHRÄNKUNGEN:

- 1) Bevor er an der Maschine Reparaturingriffe in Garantie vornimmt, muß der Vertragshändler vom Hersteller hierzu befugt werden.
- 2) Die Garantie ist auf die vom Hersteller als defekt anerkannten Teile beschränkt.
- 3) Für Eingriffe in Garantie werden keine Transportkosten anerkannt.
- 4) Für Produkte, an denen keine korrekte und regelmäßige Wartung durchgeführt wurde, die unsachgemäß benutzt wurden, die Unfälle erlitten haben, an denen unerlaubte Reparaturen oder sonstige Veränderungen vorgenommen wurden, wird keine Garantie gewährt.

## ERSATZTEILE

### BESTELLUNG VON ERSATZTEILEN

Bei Bestellung von Ersatzteilen sind immer folgende Angaben erforderlich:

- 1) Bestellnummer des Ersatzteils
- 2) Bezeichnung des Teils
- 3) Pumpentyp
- 4) Fabrikationsnummer der Pumpe

## GENERALITES

Avant d'installer la pompe et de l'utiliser, lire attentivement d'un bout à l'autre le présent manuel, car il contient des remarques importantes pour votre sécurité.

Suivre attentivement les instructions d'installation contenues dans ce manuel.

**REMARQUE : La plupart des problèmes avec les nouveaux équipements est due à des opérations ou à des installations impropres.**

Ce manuel doit toujours rester à proximité de la pompe et de la machine sur laquelle elle est installée, même en cas de vente ou de changement de propriétaire.

Avant d'installer la pompe et de la mettre en service, il faut s'assurer qu'elle n'a pas été détériorée pendant le transport, que le corps de pompe ne présente pas de fissures et n'est pas cabossé, et qu'il ne s'échappe pas d'huile de la pompe. Signaler des vices éventuellement constatés au transporteur. **DANS CE CAS, N'INSTALLEZ PAS LA POMPE**, mais consultez le fabricant.



**LE FABRICANT NE RÉPOND PAS DE DOMMAGES CORPORELS, MATÉRIELS, NE DE DOMMAGES CAUSÉS À DES ANIMAUX OU DES MACHINES, ET QUI SONT IMPUTABLES AU MONTAGE ET À L'UTILISATION D'UNE POMPE DÉTÉRIORÉE.**

## 1 - TRANSPORT, STOCKAGE ET DÉBALLAGE DE LA POMPE

Par rapport au poids contenu de la pompe et par rapport au type et aux dimensions de l'emballage, il n'y a aucune précaution particulière de transport.

Si la pompe est d'abord stockée et qu'il doit s'écouler un long intervalle de temps entre l'achat et l'utilisation, il faut l'entreposer dans des locaux garantissant une bonne protection contre les intempéries, et dont la température se situe entre 10 °C et 50 °C.

En raison de la structure de la pompe et de son emballage, il faut empiler au maximum 4 cartons les uns sur les autres.

Si les pompes sont livrées sur palettes, il est recommandé de ne les retirer de l'emballage d'origine qu'au montage.

L'emballage vide doit être éliminé en conformité avec les prescriptions en vigueur dans le pays concerné.

## 2 - DESCRIPTION

Avec l'appareil livré, il s'agit d'une pompe permettant d'établir une pression hydraulique à partir de l'alimentation en air comprimé (voir chap. 4 "CARACTÉRISTIQUES TECHNIQUES").

Cette pompe peut être utilisée pour l'alimentation directe de dispositifs hydrauliques à simple et double effet.



**L'UTILISATION DE LA POMPE, S'ELLE N'EST PAS CORRECTEMENT PROTÉGÉE, EST INTERDIT EN MILIEU POTENTIELLEMENT EXPLOSIF (LA PROTECTION N'EST PAS FOURNIE). IL Y A LA POSSIBILITÉ D'AVOIR ACCUMULATION DE CHARGE ÉLECTROSTATIQUES.**



**TOUTE AUTRE UTILISATION DE LA POMPE DOIT ÊTRE CONSIDÉRÉE COMME INCORRECTE ET PEUT PROVOQUER DE GRAVES ACCIDENTS. LE FABRICANT DÉCLINE TOUTE RESPONSABILITÉ POUR DES DOMMAGES RÉSULTANT DE L'UTILISATION DE LA POMPE, NON CONFORME AUX PRESCRIPTIONS.**

Le fabricant se tient à tout moment à votre disposition pour des demandes de précisions, afin d'éliminer tout doute relatif à l'installation et à l'utilisation correcte de la pompe.

Sur la figure 12 sont représentées les différentes pièces de la pompe.

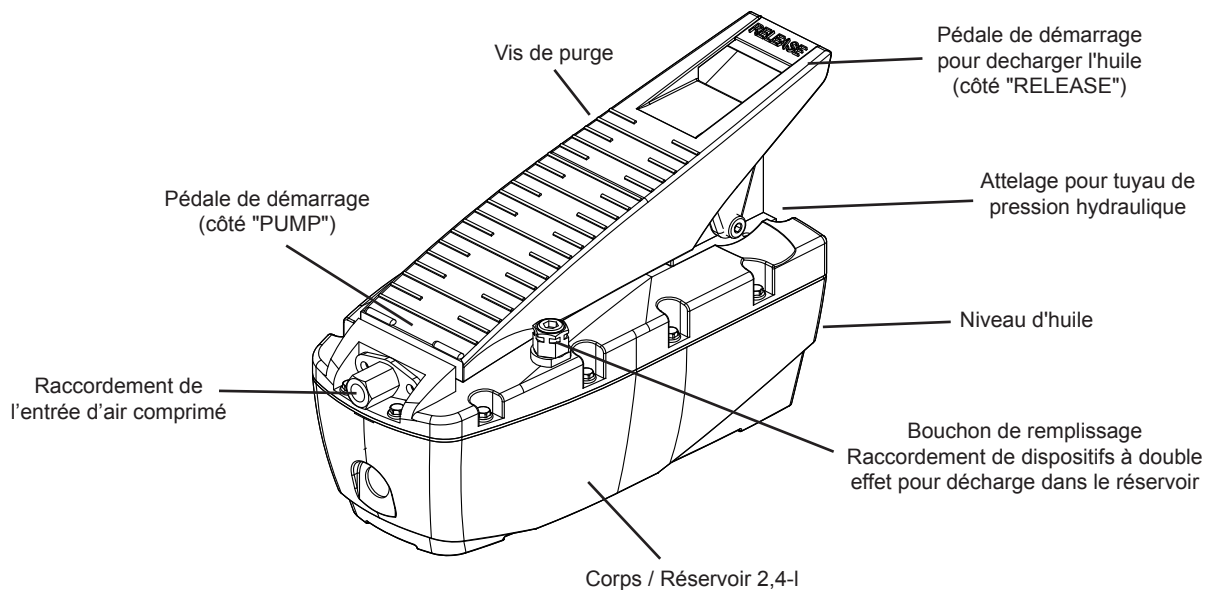


Fig.12a - Pompe avec réservoir de 2,4-l.

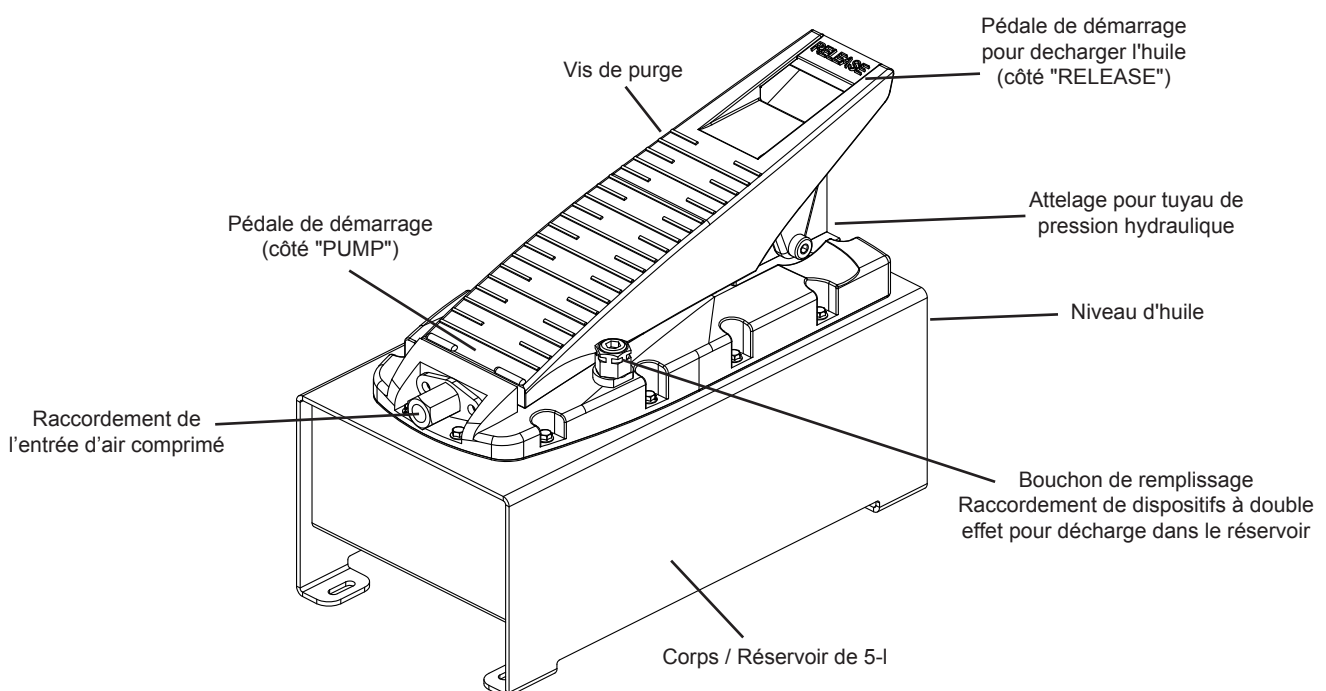


Fig.12b - Pompe avec réservoir de 5-l.

### 3 - SÉCURITÉ

Toutes les prescriptions décrites ci-après doivent être strictement observées, car elles sont de la plus grande importance pour votre propre sécurité et pour la sécurité d'autres personnes. Outre les indications figurant dans le présent chapitre, il faut aussi observer toutes les autres directives se trouvant dans ce manuel.

**N'essayez en aucun cas d'enlever ou de modifier les dispositifs de protection installés. Ne modifiez non plus aucune pièce de la pompe, car il pourrait s'ensuivre des situations dangereuses auxquelles ne s'attend pas l'utilisateur ou la personne responsable de l'entretien. L'enlèvement ou la modification des dispositifs de sécurité installés sur la pompe entraîne la déchéance immédiate de tout droit à la garantie, et le fabricant est déchargé de toute responsabilité civile.**

- La pompe et la machine sur laquelle la pompe est installée ne doivent être utilisées que par des personnes adultes qui connaissent bien la machine et ont lu entièrement le présent manuel.
- Des mineurs, toutefois pas au-dessous de 16 ans, ne sont autorisés à utiliser la pompe que sous la surveillance d'une personne adulte habilitée à utiliser la pompe.
- La pompe doit être tenue à l'écart de zones excessivement chaudes, de flammes jaillissantes ou d'étincelles. La température maximale de fonctionnement ne doit pas dépasser 50 °C.
- La pompe peut être actionnée avec les pieds ou avec les mains, à condition d'appuyer exclusivement sur les zones "PUMP" et "RELEASE", expressément indiquées sur le pédalier.
- Ne travaillez jamais avec des vêtements amples ou ouverts. Portez les vêtements de protection prescrits par le chef de service.
- Ne pas monter debout sur la pompe pour la faire fonctionner. Une légère pression du pied est suffisante pour entraîner le mécanisme interne.
- Ne modifiez pas de votre propre autorité le lieu d'implantation de la pompe. La pompe ne doit être utilisée que dans la position prévue par le fabricant de la machine.
- Pour le raccordement de la pompe, il faut suivre exactement les prescriptions figurant au chapitre 5 "Installation et mise en service" et toujours utiliser des tuyaux flexibles et raccords certifiés.

**Lors du choix des tuyaux et des raccords, tout comme les emplois des cylindres hydrauliques, il faut toujours tenir compte que ces composants doivent être adaptés à supporter la pression maximale engendrée par la pompe en toute sécurité.**

- **Avant d'actionner la pompe, s'assurer que toutes les connexions avec les tuyaux soient serrées avec les outils appropriés. Ne pas serrer trop fort. Les connexions doivent être seulement serrées de façon sûre et sans aucune fuite. Un serrage excessif pourrait être la cause d'une cassure prématurée du filet ou la cassure d'installations haute pression déjà à des pressions inférieures à leurs capacités déclarées.**
  - Ne pas aller au-delà de la pression hydraulique déclarée sur l'étiquette de la pompe et ne pas altérer la soupape de sécurité interne. **Travailler avec une pression supérieure à la capacité déclarée peut provoquer des dommages aux personnes et aux biens.**
  - La zone de travail doit être maintenue libre afin qu'il soit possible de commander la pompe de façon correcte et fiable. Veillez au risque d'outils pouvant éventuellement tomber et actionner inopinément la pompe.
  - La zone de travail doit être propre. Il faut tout particulièrement écarter des restes d'huile, de graisse ou d'autres substances glissantes et corrosives.
  - S'il faut déconnecter les tuyaux d'alimentation et du circuit hydraulique, veillez à ce qu'il n'y ait pas de pression en débranchant l'alimentation pneumatique et en mettant en déchargement la partie hydraulique.
  - Si un tuyau se casse ou s'il faut le déconnecter, couper immédiatement l'alimentation à la pompe et actionner la soupape de contrôle **RELEASE** deux fois (mettre en déchargement le circuit hydraulique) afin de relâcher toute la pression. Ne jamais essayer de saisir des mains un tuyau sous pression qui perd. La force de la sortie du liquide hydraulique pourrait causer de sérieux dommages.
  - Ne pas exposer le tuyau à des risques potentiels tels que: le feu, les températures extrêmes de chaleur ou de froid, les surfaces coupantes ou les impacts forts. Veillez à ce que le tuyau ne puisse pas s'entortiller, se retourner, se plier ou se courber pour ne pas que le flux de l'huile dans le tuyau se bloque ou diminue. Inspecter périodiquement le tuyau du moment que chacune de ces conditions peut endommager le tuyau et provoquer des dommages aux biens ou aux personnes.
  - Ne pas utiliser le tuyau pour déplacer l'équipement qui lui est raccordé. Ce type de stress peut endommager le tuyau et causer des dommages aux biens ou aux personnes.
  - **ATTENTION: les caractéristiques mécaniques du tuyau et des raccords d'étanchéité doivent être compatibles avec le fluide hydraulique utilisé et doivent être adaptées à supporter la pression maximale engendrée par la pompe en toute sécurité.** De plus, les tuyaux ne doivent pas entrer en contact avec des substances corrosives. Ne jamais peindre les tuyaux et les raccords, la détérioration due à la corrosion peut compromettre le rendement en causant des cassures soudaines et provoquer des dommages aux biens ou aux personnes.
- Si les tuyaux restent découverts et à proximité de l'opérateur, ceux-ci doivent être enfilés dans des gaines prévues à cet effet qu'il faudra fixer pour la protection des raccords aussi. En cas de cassure, la gaine empêche le jet de l'huile sous pression.**
- En cas de dérangements, n'essayez jamais de remettre vous-mêmes la pompe en marche ou de la réparer. Interrompez l'alimentation électrique de la pompe, arrêtez la machine sur laquelle elle est montée, et informez la personne compétente pour l'entretien de la pompe.
  - Avant de rétablir le niveau de l'huile, s'assurer que les cylindres reliés soient en position rétractée. Le volume d'huile qui est évacué dans le réservoir par les cylindres quand ils sont rétractés, doit ramener l'huile au niveau maximal admis. Un remplissage ou un appoint excessif sans en tenir compte, pourrait amener au franchissement de la capacité du réservoir et pourrait même l'amener sous pression en provoquant sa cassure avec des dommages et des risques pour les personnes.
  - Couper et déconnecter le réseau pneumatique lorsque la pompe n'est pas utilisée, avant de couper une quelconque connexion hydraulique ou intervenir dans le système de quelque manière que ce soit.

## 4 - CARACTÉRISTIQUES TECHNIQUES

Modèle	UPF 252	UPF 502	UPF 702	UPF 1002	UPF 255	UPF 505	UPF 705	UPF 1005
Pression à l'entrée d'air (bars•)	2,8 ÷ 10							
Pression max de fonctionnement (bars•)	250	500	700	1000	250	500	700	1000
Capacité nominale maximale (l/mn)•	2,6	2,1	1,1	0,85	2,6	2,1	1,1	0,85
Raccordement d'air (Standard)	1/4" G							
Raccordement d'huile (Standard*)	3/8" NPTF							
Poids maximal (kg)	~ 4,65				~ 10,2			
Quantité d'huile / quantité utile (l)	~ 2,4 / 2,1				~ 5 / 4,2			

(•) Avec une pression de 8 bars dans la tuyauterie d'alimentation - (\*) D'autres types de raccords sont également livrables sur demande

Modèle	UPF 257	UPF 507	UPF 707	UPF 1007	UPF 2510	UPF 5010	UPF 7010	UPF 1010
Pression à l'entrée d'air (bars•)	2,8 ÷ 10							
Pression max de fonctionnement (bars•)	250	500	700	1000	250	500	700	1000
Capacité nominale maximale (l/mn)•	2,6	2,1	1,1	0,85	2,6	2,1	1,1	0,85
Raccordement d'air (Standard)	1/4" G							
Raccordement d'huile (Standard*)	3/8" NPTF							
Poids maximal (kg)	~ 15,9				~ 19			
Quantité d'huile / quantité utile (l)	~ 7 / 6,8				~ 10 / 9,5			

(•) Avec une pression de 8 bars dans la tuyauterie d'alimentation - (\*) D'autres types de raccords sont également livrables sur demande

Modèle	UPF 2520	UPF 5020	UPF 7020	UPF 1020
Pression à l'entrée d'air (bars•)	2,8 ÷ 10			
Pression max de fonctionnement (bars•)	250	500	700	1000
Capacité nominale maximale (l/mn)•	2,6	2,1	1,1	0,85
Raccordement d'air (Standard)	1/4" G			
Raccordement d'huile (Standard*)	3/8" NPTF			
Poids maximal - SANS HUILE (kg)	~ 16			
Quantité d'huile / quantité utile (l)	~ 20 / 18,7			

(•) Avec une pression de 8 bars dans la tuyauterie d'alimentation - (\*) D'autres types de raccords sont également livrables sur demande

Dimensions (mm)	Les dimensions de la pompe sont portées sur les figures 1 et 2 a page 2
Niveau acoustique	75 dB(A) / 1m
Types d'huile à utiliser	SHELL TELLUS S2 V22/32 - MOBIL DTE 22/24 - CASTROL HYPSPIN AWS 22/32 - ou des types équivalents

## 5 - INSTALLATION ET MISE EN SERVICE

Dans ce chapitre est décrite l'installation de la pompe. Les directives suivantes sont recommandées comme la façon optimale de procéder. L'acheteur de la pompe - donc le fabricant de la machine sur laquelle la pompe est montée - peut bien décider de procéder différemment au montage, et utiliser des étriers ou autres accessoires qu'il tient pour appropriés, **TOUTEFOIS SANS MODIFIER EN QUELQUE FAÇON LA FORME OU LA SUSPENSION D'ORIGINE DE LA POMPE ET, EN TOUT CAS SANS ENLEVER L'UN QUELCONQUE DES DISPOSITIFS DE PROTECTION QUI SONT POSÉS SUR LA POMPE, NI RENDRE LA POMPE DANGEREUSE EN QUELQUE FAÇON.** S'il procède à de telles modifications, il est seul responsable de tout accident éventuellement provoqué par l'utilisation de la pompe.

**LA POMPE PEUT ÊTRE UTILISÉ UNIQUEMENT EN POSITION HORIZONTALE.** Pour l'usage à la verticale demander au constructeur. À la page 2, la fig.3 représente le gabarit de perçage à utiliser pour la planification de la base de fixation de la pompe (fig.3a -> pompe de 2,4-l / fig.3b -> pompe de 5 - 7 - 10 - 20-l).

**ATTENTION: sur la pompe ayant un réservoir de 2,4 l, la profondeur des trous de fixation ne doit pas dépasser 20 mm. Les vis d'ancrage doivent être type auto-fileteux pour le plastique - Ø 5 - UNI 9707.**



### **ATTENTION:**

**SI LES COMMANDES DE LA POMPE SONT SOUMISES A LA CHUTE D'OBJETS OU AUTRE CHOSE QUI POURRAIENT ACCIDENTELLEMENT FRAPPER ET PROVOQUER UN DEMARRAGE INATTENDU, IL EST NECESSAIRE D'INSTALLER UNE PROTECTION APPROPRIÉE POUR ÉVITER CE RISQUE ET RESTAURER LA SÉCURITÉ DU SYSTÈME. CETTE PROTECTION DOIT ÊTRE MISE SUR LE MÉCANISME DE COMMANDE.**

### 5.1 - Remplissage du réservoir à huile (dans la mesure où la pompe est livrée vide)

Dans le tableau "CARACTÉRISTIQUES TECHNIQUES" (page 37) figurent les quantités d'huile à vider dans le réservoir en fonction du positionnement de la pompe

Dans le même tableau figurent aussi les quantités d'huile effectivement utiles.

Utilisez les types d'huile indiqués dans le tableau. Des huiles présentant d'autres caractéristiques peuvent détériorer sérieusement la pompe et la rendre inutilisable.



**LE FABRICANT NE RÉPOND PAS DE DOMMAGES CORPORELS, MATÉRIELS OU AFFECTANT LA MACHINE, QUI SONT IMPUTABLES À L'UTILISATION DE TYPES NON APPROPRIÉS D'HUILES OU À L'UTILISATION D'HUILE DE VIDANGE.**

**LE FAIT QUE DES DOMMAGES AFFECTANT LA POMPE SONT DUS AUX RAISONS CI-DEVANT ENTRAÎNE LA DÉCHÉANCE IMMÉDIATE DE TOUT DROIT À GARANTIE.**

- Retirer au moyen d'un tournevis plat le couvercle de remplissage (fig.12, page 35), et l'enlever complètement.
- Verser dans le réservoir la bonne quantité d'huile telle qu'elle figure dans le tableau "CARACTÉRISTIQUES TECHNIQUES" (page 37).
- Nettoyer l'orifice de remplissage avec un chiffon propre; poser de nouveau le couvercle et l'enfoncer complètement.

### 5.2 - Mise en fonction de la pompe



**NOUS RECOMMANDONS D'INSTALLER UN DISPOSITIF PERMETTANT DE DÉSACTIVER LA CONNEXION DE LA POMPE DE L'ALIMENTATION EN AIR COMPRIMÉ, AFIN DE POUVOIR DÉBRANCHER RAPIDEMENT LA POMPE EN CAS DE BESOIN OU DE FAIRE L'ENTRETIEN.**



**AVANT D'EFFECTUER TOUS LES BRANCHEMENTS, VÉRIFIER L'ÉTAT DES RACCORDS ET DES JOINTS, LA PROPRETÉ ET L'INTÉGRITÉ DES FILETS ET DES TUYAUX.**

- Relier le tube hydraulique de refoulement (fig.12, page 35). Le tube devra être doté d'un raccord 3/8" NPTF précédemment enveloppé de ruban de Téflon.
- Avec un tournevis correspondant, dévisser de trois ou quatre tours la vis de purge (fig.5, page 3).

### 5.3 - Raccordement du tube de récupération huile (pour utilisation à double effet)

- S'il était enlevé (pos.B, fig.4, page 3), appuyer sur le bouchon de remplissage jusqu'à son insertion complète (pos. A, fig.4, page 3).
- Dévisser la vis de fermeture du bouchon (C en fig.6, page 3) et raccorder un tube au moyen d'un raccord 3/8" NPTF précédemment enveloppé de ruban de Téflon.

### 5.4 - Raccordement de l'air comprimé

- Visser fermement sur le raccordement d'air comprimé (fig.12, page 35) un raccord rapide convenant à votre installation, et dont vous avez au préalable entouré le filetage de ruban en téflon.
- Le raccord rapide doit être branché sur une tuyauterie pouvant livrer une pression entre 2,8 et 10 bars (voir tableau "CARACTÉRISTIQUES TECHNIQUES", page 37)



### **ATTENTION:**

**AVANT D'ACTIONNER LA POMPE, S'ASSURER QUE TOUTES LES CONNEXIONS DES TUYAUX HYDRAULIQUES SOIENT CORRECTEMENT SERRÉES/VERROUILLÉES. OPÉRATION À EFFECTUER AVEC UN ÉQUIPEMENT APPROPRIÉ.**

## 6 - UTILISATION



**L'UTILISATION DE LA POMPE, S'ELLE N'EST PAS CORRECTEMENT PROTÉGÉE, EST INTERDIT EN MILIEU POTENTIELLEMENT EXPLOSIF (LA PROTECTION N'EST PAS FOURNIE). IL Y A LA POSSIBILITÉ D'AVOIR ACCUMULATION DE CHARGE ÉLECTROSTATIQUES.**

L'utilisation de la pompe mod. UPF est très simple :

- Pour actionner la pompe, appuyer avec le pied, sans exercer une pression excessive, dans la zone indiquée par l'indication "**PUMP**" (fig.7, page 3). La pompe commencera à générer de la pression hydraulique et l'on obtiendra l'actionnement de la machine.
- En laissant aller la pédale, donc en enlevant le pied, la pompe s'arrêtera mais restera sous pression, en laissant la machine à l'arrêt au point où elle était arrivée.
- Pour ramener à zéro la pression, faire retourner la machine en repos, appuyer sur la pédale dans la zone indiquée par l'indication "**RELEASE**" (fig.8, page 3).



### **ATTENTION:**

**APRÈS LA PREMIÈRE INSTALLATION DE LA POMPE, IL PEUT ARRIVER ÉVENTUELLEMENT QUE LE CIRCUIT PARAISSE VIDE DU FAIT DE LA PRÉSENCE DE BULLES D'AIR. SI LA POMPE NE RÉUSSIT PAS À METTRE L'HUILE SOUS PRESSIION, PROCÉDER COMME DÉCRIT CI-APRÈS.**



**LES OPÉRATIONS DÉCRITES CI-APRÈS PEUVENT ÊTRE EFFECTUÉES SUR LA PÉDALE EN UTILISANT LES MAINS, À CONDITION D'APPUYER EXCLUSIVEMENT SUR LES ZONES "PUMP" ET "RELEASE" INDICUÉES SUR LA PÉDALE-MÊME.**

- Soulever la pédale dans la zone indiquée par l'indication "**PUMP**": sous la pédale vous trouverez un bouton plat.
- Avec une main, appuyer sur la pédale dans la zone indiquée par l'indication "**RELEASE**". En même temps, avec l'autre main, appuyer sous la zone "**PUMP**" (fig.9, page 3). Maintenir enfoncés les actionneurs pendant 15 secondes environ.

**La pompe devrait à présent fonctionner correctement. Si cela n'a pas été suffisant, vous pouvez répéter l'opération.**

## 7 - ENTRETIEN

Toutes les interventions d'entretien régulier décrites ci-après doivent être exécutées par du personnel expérimenté qui connaît bien la pompe et son fonctionnement et a lu entièrement le présent manuel. Dans l'exécution des travaux d'entretien, il faut procéder précautionneusement afin d'éviter des accidents. Les opérations décrites dans ce manuel sont les seules interventions admissibles.

**Toute intervention d'entretien par du personnel n'y étant pas habilité provoque la déchéance immédiate de la garantie de la pompe et dégage de toute responsabilité le fabricant.**



**AVANT TOUTE INTERVENTION, ON DOIT DÉSACTIVER LA CONNEXION DE LA POMPE DE L'ALIMENTATION EN AIR COMPRIMÉ, PAR CONSÉQUENT ON DOIT APPUYER SUR LA PÉDALE "RELEASE" POUR METTRE EN ÉCHAPPEMENT LE CIRCUIT HYDRAULIQUE.**

### 7.1 - Contrôle des raccordements

Il faut vérifier périodiquement les raccordements hydrauliques et pneumatiques. Persuadez vous que les raccordements sur la pompe ne sont pas dévissés ou desserrés, et ne présentent pas de fissures ou autres détériorations. Assurez-vous que les tuyauteries ne sont pas détériorées ni tailladés.

Si la pompe est utilisée de manière intensive, un contrôle hebdomadaire est conseillé.

### 7.2 - Nettoyage du filtre à air

Il faut nettoyer le filtre de l'air périodiquement.

Si la pompe est utilisée de manière intensive, un contrôle hebdomadaire est conseillé.

Le filtre de l'air se trouve à l'intérieur du raccord pneumatique d'entrée (fig.10, page 3).

- Au moyen d'un tournevis plat ayant la taille voulue, dévisser le filtre dans le raccordement d'air comprimé et le retirer complètement.
- Nettoyer le filtre à l'air comprimé, puis le reposer et le visser. Ne pas trop serrer afin de ne pas détériorer le filetage.
- Visser de nouveau le raccord rapide préalablement enveloppé de ruban en téflon.

Si le filtre est excessivement encrassé ou détérioré, il faut le remplacer par un neuf. Ce dernier peut être commandé chez le fabricant; à cet effet, nous renvoyons à la liste des pièces de rechange à la fin du présent manuel.

### 7.3 - Contrôle et vidange de l'huile hydraulique



#### **ATTENTION:**

**AVANT DE RÉTABLIR LE NIVEAU DE L'HUILE, S'ASSURER QUE LES CYLINDRES RELIÉS SOIENT EN POSITION RÉTRACTÉE. LE VOLUME D'HUILE QUI EST ÉVACUÉ DANS LE RÉSERVOIR PAR LES CYLINDRES QUAND ILS SONT RÉTRACTÉS, DOIT RAMENER L'HUILE AU NIVEAU MAXIMAL ADMIS. UN REMPLISSAGE OU UN APOINT EXCESSIF SANS EN TENIR COMPTE, POURRAIT AMENER AU FRANCHISSEMENT DE LA CAPACITÉ DU RÉSERVOIR ET POURRAIT MÊME L'AMENER SOUS PRESSON EN PROVOQUANT SA CASSURE AVEC DES DOMMAGES ET DES RISQUES POUR LES PERSONNES.**

#### 7.3.1 - Contrôle de l'huile hydraulique

- De temps à autre, il faut contrôler si la pompe contient la quantité correcte d'huile hydraulique. Le niveau d'huile se contrôle au verre de regard sur le réservoir de la pompe (fig.11, page 4). Si le niveau d'huile a atteint le repère minimal visible (D sur la fig.11), il faut rajouter de l'huile d'une des marques conseillées à page 37.
- En utilisant un tournevis à lame plate, retirez, jusqu'à l'enlever, le bouchon de remplissage (fig.12, page 35), puis ajoutez la quantité d'huile nécessaire.
- Nettoyer l'orifice et le bouchon de remplissage avec un chiffon propre, reposer le bouchon et l'enfoncer jusqu'à son insertion complète (pos. A, fig.4, page 3)

#### 7.3.2 - Vidange de l'huile hydraulique

Il faut remplacer l'huile hydraulique toutes les 250 heures de fonctionnement. Cette opération doit être effectuée quand le vérin est complètement rentré :

- Au moyen d'un tournevis plat, retirer complètement le couvercle de remplissage (fig.12, page 35).
- Retourner la pompe au-dessus d'un bac de récupération d'huile de vidange et la vider.
- Faire écouler toute l'huile contenue dans le réservoir puis remplir la pompe d'huile neuve. Quantités et types d'huiles figurent à la page 37.
- Nettoyer l'orifice et le bouchon de remplissage avec un chiffon propre, reposer le bouchon et l'enfoncer jusqu'à son insertion complète (pos. A, fig.4, page 3)

### 7.4 - Nettoyage de la pompe

Il faut systématiquement nettoyer la pompe afin de la maintenir le plus possible libre de la saleté et des débris. Tous les raccords inutilisés devraient être scellés avec des protège-filets.

Toutes les connexions du tuyau devraient être libérées de la graisse et de la poussière.

Tout équipement raccordé à la pompe devrait être maintenu propre.

Utiliser uniquement de l'huile hydraulique propre, conforme aux caractéristiques du tableau (page 37) et la remplacer comme recommandé (toutes les 250 heures).



## 7.5 - Dérangements et remèdes

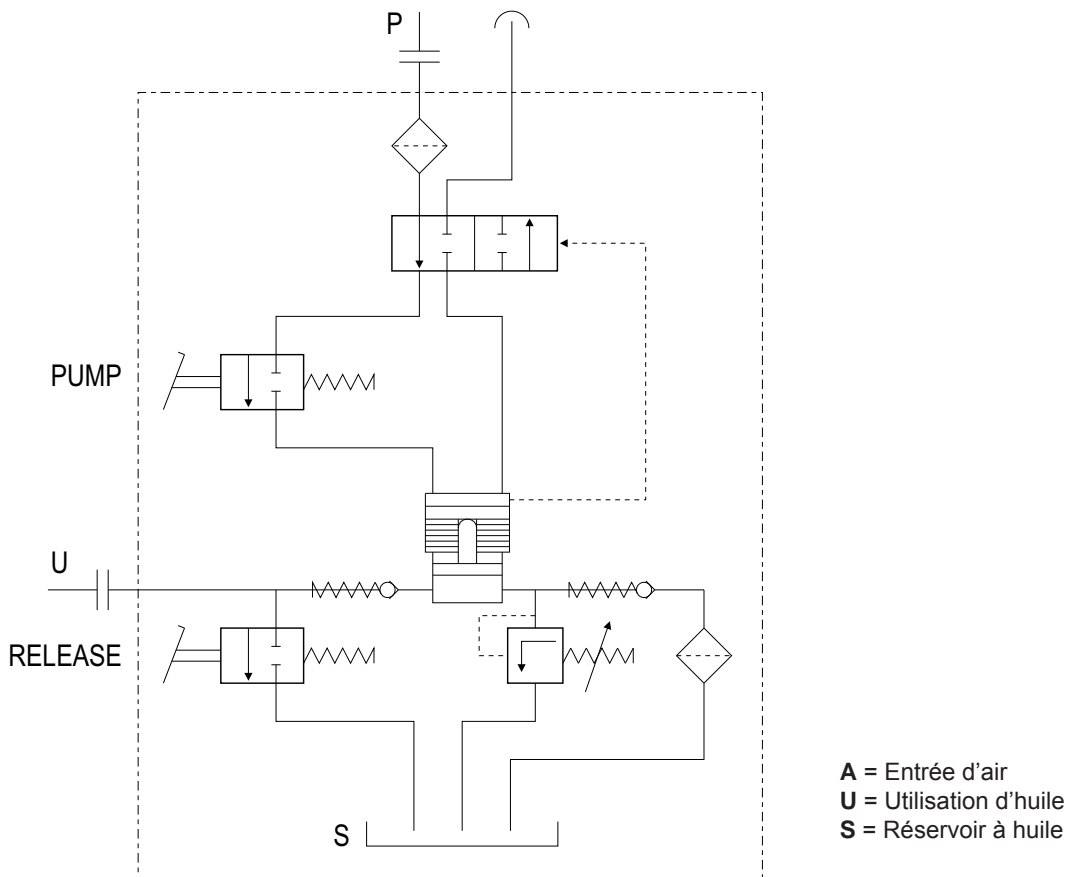
Dans le chapitre suivant sont exposées quelques anomalies qui peuvent apparaître pendant le fonctionnement; en face sont décrits les remèdes correspondants. Si les problèmes ne peuvent pas être résolus au moyen des interventions décrites ici, il faut consulter le fabricant.

Dérangement	Cause possible	Remède
La pompe ne démarre pas.	La tuyauterie d'alimentation en air comprimé est fermée ou engorgée.	Assurer que l'air comprimé arrive à la pompe.
Sous charge la pompe s'arrête.	Pression d'air trop faible  Filtre à air encrassé ou colmaté	Assurer que la pression dans la tuyauterie d'alimentation de la pompe (air comprimé) se situe entre 2,8 et 10 bars.  Nettoyer le filtre à air ou le remplacer.
La pompe fonctionne bien mais ne met pas l'huile sous pression.	De l'huile s'échappe de l'installation hydraulique.  Point de fuite dans la pompe  Niveau d'huile trop bas	Vérifier s'il y a un point de fuite, et le réparer le cas échéant.  Vérifier s'il y a un point de fuite dans la pompe ; si oui, l'expédier chez le fabricant pour qu'il la répare.  Contrôler le niveau d'huile et, si nécessaire, faire l'appoint.
La pompe n'atteint pas la pression maximale.	Pression d'air trop faible  Soupape intérieure de sûreté déréglée  De l'huile s'échappe de l'installation hydraulique.	Assurer que la pression dans la tuyauterie d'alimentation de la pompe (air comprimé) se situe entre 2,8 et 10 bars.  Prendre contact avec le fabricant.  Vérifier s'il y a un point de fuite, et le réparer le cas échéant.
La pompe établit une pression, mais la charge ne se déplace pas.	Surcharge  L'huile ne circule pas correctement.	Réduire la charge.  Vérifier si les tuyauteries présentent des goulots d'étranglement ou sont coincées, et si le vérin est détérioré.
Le piston rentre bien que la pédale soit relâchée.	De l'huile s'échappe de l'installation hydraulique.  Panne dans la pompe	Vérifier s'il y a un point de fuite, et le réparer le cas échéant.  Vérifier le point de fuite dans la pompe, et prendre contact avec le fabricant.
Le piston ne revient pas (vérin à simple effet)	Tuyauterie d'alimentation en huile coincée ou raccord rapide mal raccordé  En cas de retour par gravité: manque de charge sur le vérin  Ressort du vérin détérioré  La soupape de relâchement du vérin ne fonctionne pas.	Vérifier la tuyauterie d'alimentation en huile.  Charger le vérin.  Réparer le vérin.  Réparer le vérin.
Le piston en revient pas (vérin à double effet)	Tuyauterie d'alimentation en huile coincée ou raccord rapide mal raccordé  La soupape de relâchement du vérin ne fonctionne pas.	Vérifier la tuyauterie d'alimentation en huile.  Réparer le vérin.
Débit insuffisant	Pression d'air trop faible  Filtre à air encrassé ou colmaté  Le réservoir n'a pas été purgé.	Assurer que la pression dans la tuyauterie d'alimentation de la pompe (air comprimé) se situe entre 2,8 et 10 bars.  Nettoyer le filtre à air ou le remplacer.  Purger le réservoir comme décrit au chapitre 5.

## 8 - MISE À LA FERRAILLE ET ÉLIMINATION DE LA POMPE

Si la pompe doit être mise à la ferraille, il faut vider l'huile qu'elle contient et l'éliminer conformément aux dispositions légales en vigueur dans le pays concerné. La même chose s'applique aux autres pièces de la pompe qui doivent être séparées par catégories de matériaux (matière plastique/fer).

## SCHEMA DE FONCTIONNEMENT



## GARANTIE

Pour des vices de matériau ou de fabrication de la pompe, il est donné une garantie de 12 (douze) mois à partir de la date de livraison.

### RESTRICTIONS:

- 1) Avant de procéder à des travaux de réparation sur la machine sous garantie, le concessionnaire doit y être habilité par le fabricant.
- 2) La garantie se limite aux pièces reconnues par le fabricant comme défectueuses.
- 3) Pour des travaux sous garantie, les frais de transport ne sont pas acceptés.
- 4) Il n'est pas accordé de garantie pour des produits qui n'ont pas fait l'objet d'un entretien correct et régulier, qui ont été utilisés de façon incorrecte, qui ont subi des accidents, sur lesquels ont été effectuées des réparations ou diverses modifications pas permises.

## PIECES DE RECHANGE

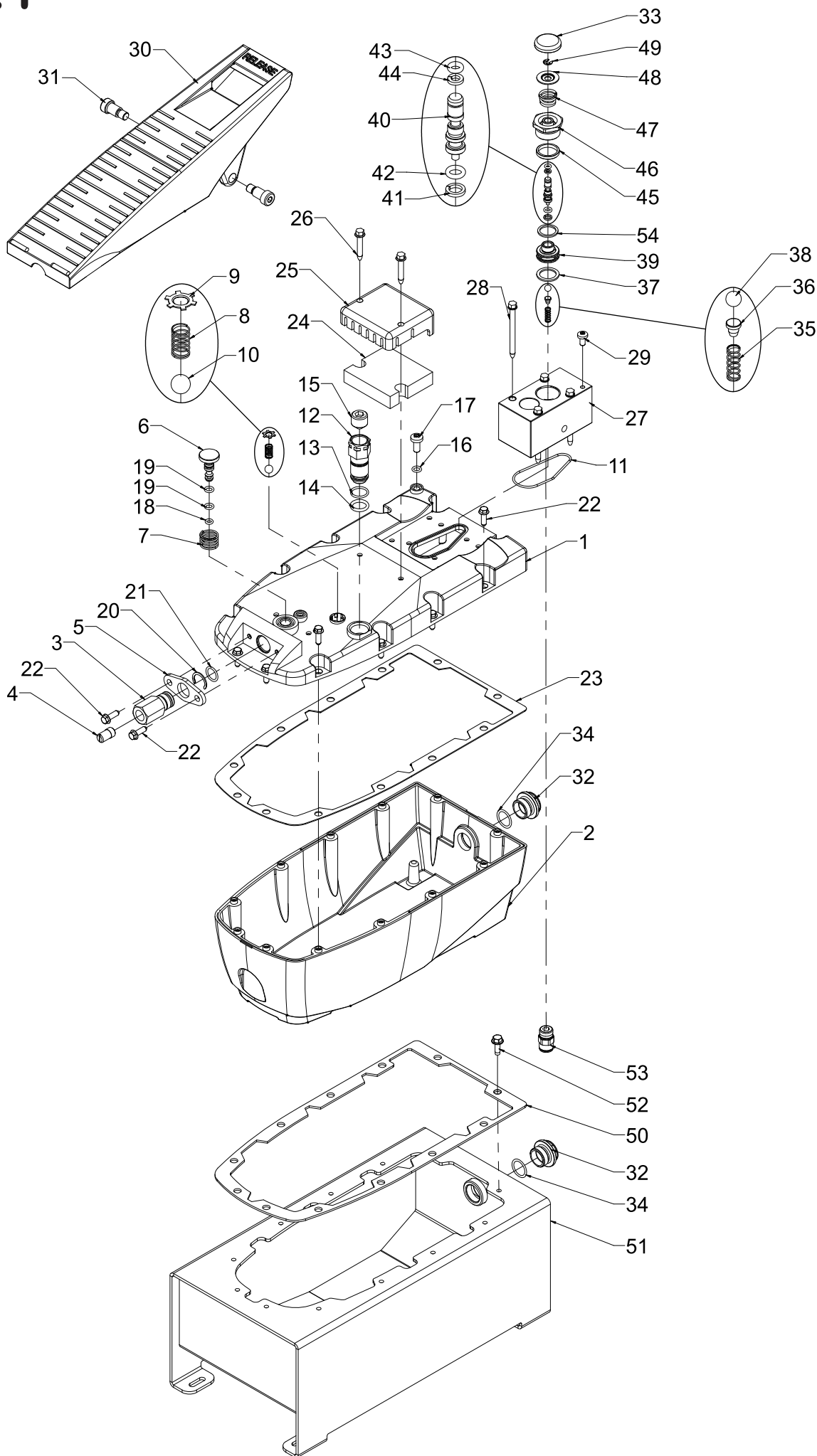
### COMMANDE DE PIÈCES DE RECHANGE

À la commande de pièces de rechange, les indications suivantes sont toujours nécessaires :

- 1) Numéro de référence de la pièce de rechange
- 2) Dénomination de la pièce
- 3) Type de pompe
- 4) Numéro de fabrication de la pompe



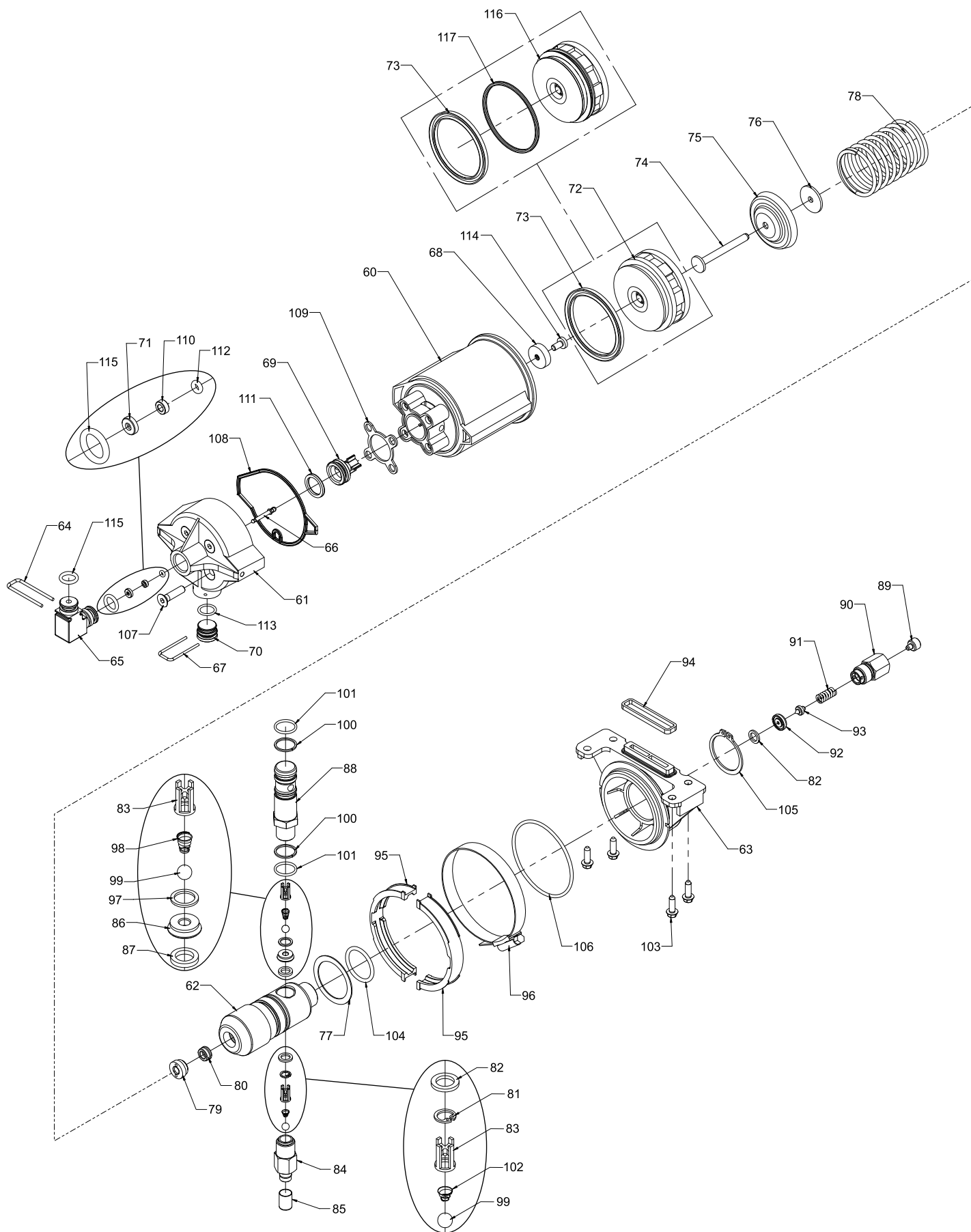
# TAV.1



**LISTA RICAMBI - LIST OF SPARE PARTS**  
**ERSATZTEILLISTE - LISTE DES PIECES DE RECHANGE**  
**(TAV.1)**

<b>Key</b>	<b>Code</b>		<b>Key</b>	<b>Code</b>	
1	182840010	BLUE	27	142100180	7/16 UNF
1	182840011	BLACK	27	142100230	G3/8" BSPP
1	182840012	YELLOW	27	142100150	G3/8" BSPT
2	309310030	GREY	28	426446406	
2	309310031	BLACK	29	426310137	
2	309310032	RED	30	171000040	
2	309310033	YELLOW	31	196020030	
3	128690040	G1/4"	32	428407020	
3	128690070	1/4"-18 NPTF	33	182880020	
4	139110010		34	E25830024	
5	147010010		35	151050330	
6	102130090		36	150060060	
7	151050300		37	451435045	
8	151050320		38	428620042	
9	427260040		39	172150010	
10	428630070		40	102150020	
11	425830045		41	425784018	
12	128690050		42	425830009	
13	425830024		43	425830007	
14	425830086		44	425784014	
15	426620250		45	141440010	
16	425830011		46	131050080	
17	426321170		47	151100030	
18	425831074		48	141500130	
19	425880020		49	427180050	
20	427270140		50	139220116	
21	425830021		51	305170110	5 L
22	426446355		51	305170130	7 L
23	139220110		51	305170140	10 L
24	139220120		51	305170160	20 L
25	182840020		52	E26200566	
26	426446385		53	451700110	
27	142100080	3/8"-18 NPTF	54	451435038	
27	142100081	3/8" +S			
27	142100100	G1/4"			

# TAV.2



**LISTA RICAMBI - LIST OF SPARE PARTS**  
**ERSATZTEILLISTE - LISTE DES PIECES DE RECHANGE**  
**(TAV.2)**

<b>Key</b>	<b>Code</b>		<b>Key</b>	<b>Code</b>	
60	309000020		85	139000010	
61	184000060		86	172150040	
62	131050110	UPF 250	87	451436006	
62	131050100	UPF 500	88	102040030	
62	131050090	UPF 700	89	141400070	
62	131050190	UPF 1000	90	128630040	
63	147130020		91	151050030	UPF 250 - UPF 500 - UPF 700
64	141070010		91	151050460	UPF 1000
65	309040010		92	172150030	
66	102170010		93	182260010	
67	141070020		94	425000110	
68	141480030		95	177000030	
69	160900020		96	427102110	
70	182050030		97	451430007	
71	139200010		98	B51100090	
72	160900010		99	428620042	
73	425620210		100	425784034	
74	160900041	UPF 250	101	425837022	
74	160900060	UPF 500	102	151100100	
74	160900040	UPF 700	103	426446355	
74	160900100	UPF 1000	104	425860395	
75	141500140	UPF 250	105	427150350	
75	141500150	UPF 500	106	425830136	
75	141500120	UPF 700 - UPF 1000	107	426115077	
76	B50150010	UPF 250	108	139200050	
76	139220030	UPF 500 - UPF 700 - UPF 1000	109	139220090	
77	141500110		110	116010010	
78	151050310		111	425121044	
79	184000040	UPF 250	112	425830006	
79	184000050	UPF 500	113	425830021	
79	184000030	UPF 700	114	426310137	
79	184000100	UPF 1000	115	425880083	
80	425000031	UPF 250	116	160900190	
80	425000070	UPF 500	117	425880129	
80	425000021	UPF 700			
80	425000040	UPF 1000			
81	427160090				
82	451435006				
83	B50050020				
84	128510021				









<http://www.bell.it>



via De Pisis, 5 - 42124 Reggio Emilia - Italy  
Tel.+39 0522 505911 - Fax +39 0522 514204  
Email: [bell@bell.it](mailto:bell@bell.it)

