

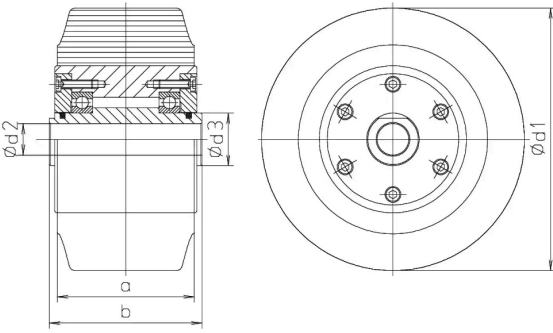


Plastik ve Kauçuk Flanşsız Ağır Yük Tekerleri - [1 - 3.5 ton]

Plastic and Rubber Heavy Duty Wheels - Without Castor - [1 - 3.5 ton]



- » Taşıma kapasitesi 1 – 3.5 ton
 - » Teker çapı 150 – 300 mm
 - » Maks. yürütme hızı 100 m/dak
 - » Sabit/hareketli flanşla kullanım
 - » Plastik veya kauçuk kaplama
 - » Korozyona karşı korumalı yapı
 - » Dar alanlar için düşük tabanlı
 - » Düz zeminde kullanıma uygun
 - » Minimum elektrik iletkenliği
 - » Yüksek dayanıklı ve uzun ömürlü
 - » Farklı ihtiyaçlar için özel tasarım
 - » Üretici Börkey, Menşei Almanya
- » Carrying capacity 1 – 3.5 tons
 - » Diameter of wheels 150 – 300 mm
 - » Max speed of load 100 m/min
 - » Suitable for fixed and swivel castor
 - » Plastic or rubber material for plating
 - » Corrosion protected structure
 - » Does not damage to ground
 - » Minimal electric conductivity
 - » Special construction for req.
 - » Producer Boerkey, Origin DE



Model Model	Parça Part	Ölçüler Dimensions (mm)					Taşıma Kapasitesi Carrying Capacity		Ağırlık Weight
#	#	a	b	d1	d2	d3	kN	ton	kg
T20-P150	150 K	80	90	150	30	50	20	2	3.7
T20-P175	175 K	80	90	175	30	50	20	2	4.3
T30-P200	200 K	80	90	200	30	50	30	3	5.0
T30-P225	225 K	80	90	225	30	50	30	3	5.8
T35-P250	250 K	80	90	250	30	50	35	3.5	6.7
T10-K250	250 G	130	145	250	30	50	10	1	9.0
T15-K265	265 G	160	175	250	30	50	15	1.5	10.0
T35-P275	275 K	80	90	275	30	50	35	3.5	7.6
T35-P300	300 K	80	90	300	30	50	35	3.5	8.7

T10-K250 ve T15-K265 tekerler kauçuk kaplamalıdır. / T10-K250 and T15-K265 has rubber wheels

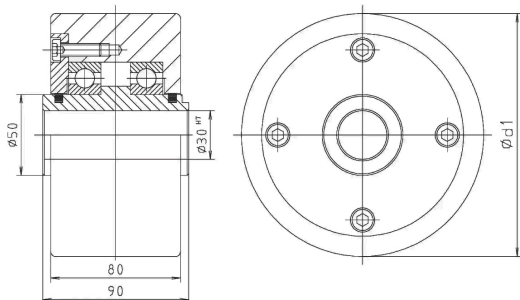


Çelik Flanşsız Ağır Yük Tekerleri - [3 - 3.5 ton]

Steel Heavy Duty Wheels - Without Castor



- » Taşıma kapasitesi 3 – 3.5 ton
 - » Teker çapı 150 – 300 mm
 - » Maks. yürütme hızı 100 m/dak
 - » Makine ve yükse sabitlenebilir
 - » Sabit/hareketli flanşla kullanım
 - » Talaş ve toza karşı dayanıklı
 - » Bilyalı rulmana sahip tasarım
 - » Dar alanlar için düşük tabanlı
 - » Düz zeminde kullanıma uygun
 - » İsteğe göre paslanmaz çelik imal
 - » Yüksek dayanıklı ve uzun ömürlü
 - » Farklı ihtiyaçlar için özel tasarım
- » Carrying capacity 3 – 3.5 tons
 - » Diameter of wheels 150 – 300 mm
 - » Max speed of load 100 m/min
 - » Suitable for fixed and swivel castor
 - » Can be inserted machine part
 - » Impervious to shavings and dust
 - » Construction with ball bearings
 - » Does not damage to ground
 - » Special construction for req.
 - » Producer Boerkey, Origin DE



Model Model	Parça Part	Ölçüler Dimensions (mm)					Taşıma Kapasitesi Carrying Capacity		Ağırlık Weight
#	#	a	b	d1	d2	d3	kN	ton	kg
T30-C150	150 S	80	90	150	30	50	30	3	9.7
T30-C175	175 S	80	90	175	30	50	30	3	13.6
T30-C200	200 S	80	90	200	30	50	30	3	18.1
T30-C225	225 S	80	90	225	30	50	30	3	23.3
T35-C250	250 S	80	90	250	30	50	35	3.5	29.3
T35-C275	275 S	80	90	275	30	50	35	3.5	36.3
T35-C300	300 S	80	90	300	30	50	35	3.5	44.4