

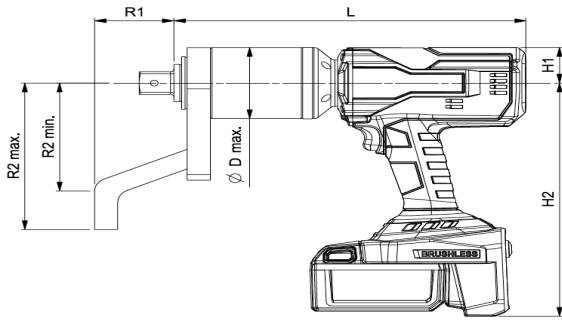


## Akülü Tork Anahtarları - [160 - 4.000 N.m]

Battery Powered Cordless Torque Wrenches - [160 - 4.000 N.m]



- » Yüksek torklama hassasiyeti  $\pm 3\%$
- » Kömürsüz manyetik motor teknolojisi
- » Sıkma ve sökmeye uygun teknik yapı
- » İşlem verilerini kayıt ve transfer özelliği
- » İzlenebilir tork ve açılı kalibrasyon belgesi
- » Tork, tork & açılı ve audit modda çalışma
- » OLED ekran ile her ortamda net görüntü
- » 2x 18V 5.0Ah akü ve şarj cihazı ile sevk edilir
- » Şarj olma 0°C - 45°C, çalışma -20°C - 49°C sıcaklığı
- » N.m, Lbf.ft, Kg.f.m birimlerinde torklama
- » Saat-tarih damgalı kayıt kapasitesi 3000
- » Her işlemde başarılı tork erişim uyarı sistemi
- » Evolog tork yönetim bilgisayar yazılımı ücretsizdir



- » Accuracy up to +3%
- » New brushless motor technology
- » Data memory and data transfer capabilities
- » Supplied with a Traceable Calibration Certificate.
- » OLED display ensures visibility in all conditions
- » Supplied with 2 x 18V 5.0 Ah high efficient battery
- » Temp. for charging 0°C - 45°C, for oper. -20°C - 49°C
- » Torque measurement in N.m, Lbf.ft, Kg.f.m units
- » 3000 reading memory, time and date stamped
- » Clear indication of successful joint application
- » Free EvoLog PC software for data management

## Tek Hızlı Bluetooth Akülü Tork Anahtarı / Single Speed Bluetooth Battery Tool Torque Wrench

Parça Part	Model Model	Tork Aralığı Torque Range		Kare Sürücü Square Drive	Boşta Dönüş Idle Speed	Ölçüler (mm) Sizes				Ağırlık Weight	
No	#	N.m	lbf.ft	inch	rpm	D max	R1	L	H1	H2	kg
180850	ET-52-800	160 - 800	188 - 600	3/4"	11.2	ø52	59	271	40	262	5.4
180898	ET-72-1350	200 - 1.350	150 - 1.000	3/4 - 1"	6.5	ø72	76	298	40	262	8.2
180946	EBT-80-2700	400 - 2.700	295 - 2.000	1"	3.3	ø80	76	298	40	262	8.4
180994	EBT-92-4000	600 - 4.000	440 - 2.950	1"	2.3	ø92	70	352	40	262	11.2

## Çift Hızlı Bluetooth Akülü Tork Anahtarları / Two Speed Bluetooth Battery Tool Torque Wrench

Parça Part	Model Model	Tork Aralığı Torque Range		Kare Sürücü Square Drive	Boşta Dönüş Idle Speed	Ölçüler (mm) Sizes				Ağırlık Weight	
No	#	N.m	lbf.ft	inch	rpm	D max	R1	L	H1	H2	kg
180922	ET-72 -1350 Auto	330 - 1.350	250 - 1.000	3/4 - 1"	32	ø72	76	298	40	262	8.4
180970	EBT-80-2700 Auto	670 - 2.700	500 - 2.000	1"	13	ø80	76	298	40	262	10.3
181018	EBT-92-4000 Auto	1.000 - 4.000	740 - 2.960	1"	9.5	ø92	70	352	40	262	11.6

Ağırlıklı cihaz, akü ve destek ayağının toplam ağırlığını içerir. / Weight includes tool, battery and reaction arm weights.



Parça / Part No: 180280  
ET-EBT Tork Cihazlarını  
90° Açılı Modele Çevirir.  
Opsiyonel olarak Sunulur.  
The Right Angle Gearbox  
provides most ET-EBT tools  
with a 90° angle of operation.

Sadece Tork  
Torque Only

Aksesuarlar/ Accessories

Tork ve Açılı  
Torque & AngleTork Denetimi  
Audit TorqueŞarj Cihazı  
Charger  
EBP60334Batarya  
Battery  
60335Yardımcı Tutma Kolu  
Secondary Handle  
19363, 19448, 19363