

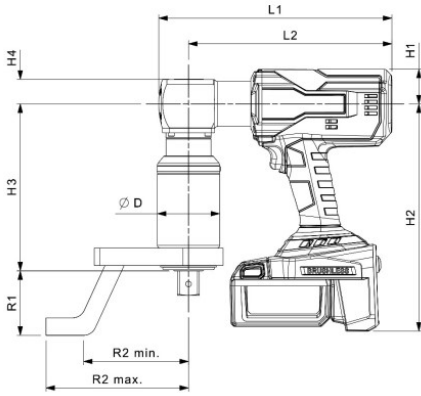


Açılı Akülü Tork Anahtarları - [160 - 4.000 N.m]

Angled Battery Powered Cordless Torque Wrenches - [160 - 4.000 N.m]



- » Yüksek torklama hassasiyeti $\pm 3\%$
- » Kömürsüz manyetik motor teknolojisi
- » Sıkma ve sökmeye uygun teknik yapı
- » İşlem verilerini kayıt ve transfer özelliği
- » İzlenebilir tork ve açılı kalibrasyon belgesi
- » Tork, tork & açılı ve audit modlarda çalışma
- » OLED ekran ile her ortamda net görüntü
- » 2x 18V 5.0Ah akü ve şarj cihazı ile sevk edilir
- » Şarj olma 0°C - 45°C, çalışma -20°C - 49°C sıcaklığı
- » N.m, Lbf.ft, Kg.f.m birimlerinde torklama
- » Saat-tarih damgalı kayıt kapasitesi 3000
- » Her işlemde başarılı tork erişim uyarı sistemi
- » Evolog tork yönetim bilgisayar yazılımı ücretsizdir



- » Accuracy up to $\pm 3\%$
- » New brushless motor technology
- » Data memory and data transfer capabilities
- » Supplied with a Traceable Calibration Certificate.
- » OLED display ensures visibility in all conditions
- » Supplied with 2 x 18V 5.0 Ah high efficient battery
- » Temp. for charging 0°C - 45°C, for oper. -20°C - 49°C
- » Torque measurement in N.m, Lbf.ft, Kg.f.m units
- » 3000 reading memory, time and date stamped
- » Clear indication of successful joint application
- » Free EvoLog PC software for data management

Tek Hızlı Bluetooth Açılı Akülü Tork Anahtarları / Single Speed Bluetooth Angled Battery Tool Torque Wrench

Parça Part	Model Model	Tork Aralığı Torque Range		Kare Sürücü Square Drive	Boşta Dönüş Idle Speed	Ölçüler (mm) Sizes					Ağırlık Weight	
No	#	N.m	lbf.ft	inch	rpm	D max	R1	R2 min	R2 max	L1	L2	kg
180854	ET-52 -800	160 - 800	188 - 600	3/4"	11.2	ø52	59	68	131	269	235	5.4
180902	ET-72 -1350	200 - 1.350	150 - 1.000	3/4" -1"	6.5	ø72	76	124	167	269	235	8.2
180950	EBT-80-2700	400 - 2.700	295 - 2.000	1"	3.3	ø80	76	124	167	269	235	8.4
180998	EBT-92-4000	800 - 4.000	440 - 2.950	1"	2.3	ø92	76	125	175	269	235	11.2

Çift Hızlı Bluetooth Açılı Akülü Tork Anahtarları / Two Speed Bluetooth Angled Battery Tool Torque Wrench

Parça Part	Model Model	Tork Aralığı Torque Range		Kare Sürücü Square Drive	Boşta Dönüş Idle Speed	Ölçüler (mm) Sizes					Ağırlık Weight	
No	#	N.m	lbf.ft	inch	rpm	D max	R1	R2 min	R2 max	L1	L2	kg
180926	ET-72 -1350 Auto	330 - 1.350	250 - 1.000	3/4 - 1"	32	ø52	59	68	131	269	235	8.4
180974	EBT-80-2700 Auto	670 - 2.700	500 - 2.000	1"	13	ø72	76	124	167	269	235	10.3
181022	EBT-92-4000 Auto	1.000 - 4.000	740 - 2.960	1"	9.5	ø80	76	124	167	269	235	11.6

Ağırlık cihaz, akü ve destek ayağının toplam ağırlığını içerir. / Weight includes tool, battery and reaction arm weights.



Parça / Part No: 180280
ET-EBT Tork Cihazlarını
90° Açılı Modele Çevirir.
Opsiyonel olarak Sunulur.
The Right Angle Gearbox
provides most ET-EBT tools
with a 90° angle of operation.

Sadece Tork
Torque Only

Aksesuarlar/ Accessories

Şarj Cihazı
Charger
EBP60334Tork ve Açılı
Torque & AngleBatarya
Battery
60335Tork Denetimi
Audit TorqueYardımcı Tutma Kolu
Secondary Handle
19363, 19448, 19363