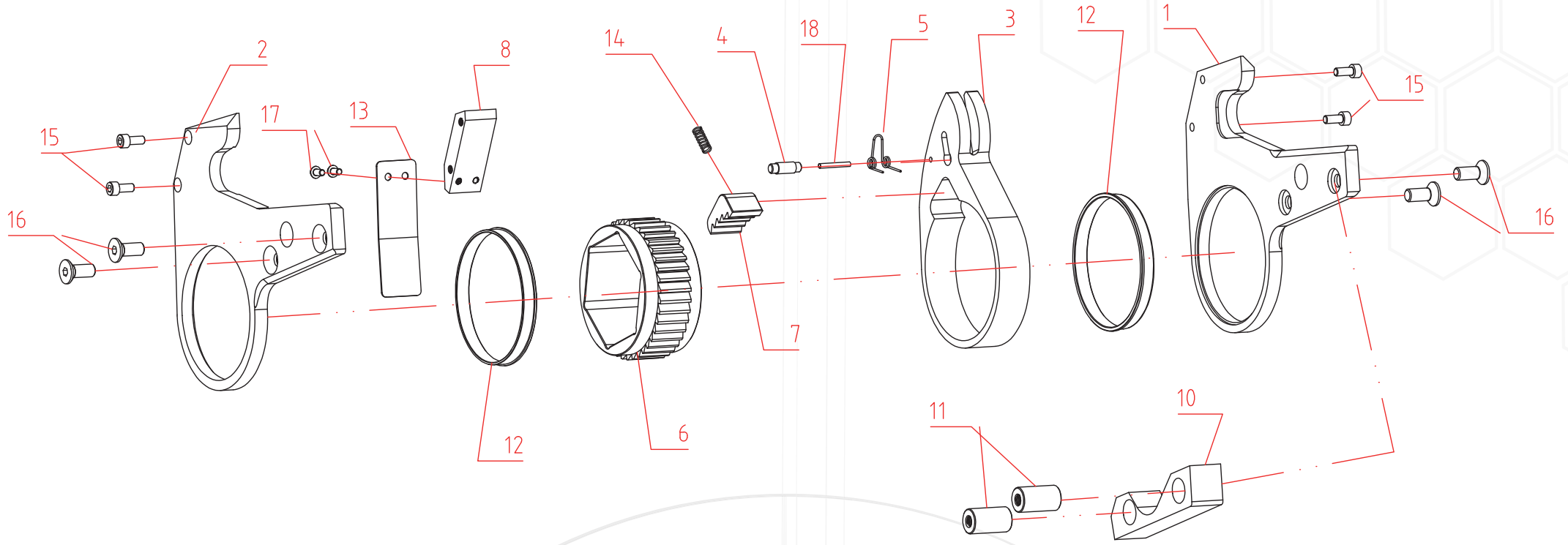


\*7,8,9,10,11,17 NUMARALI PARÇALAR KEÇE TAKIMINA DAHİLDİR.

#	Parça No	Açıklama	Adet
1	SPH210P-01	ALÜMİNYUM GÖVDE	1
2	SPH210P-02	PİSTON	1
3	SPH210P-03	PİSTON BAŞLIĞI	1
4	SPH210P-04	PİSTON KAYDIRICI KAMA	2
5	SPH210P-05	KAYDIRICI KAMA PİMİ	1
6	SPH210P-06	PİSTON BOĞAZ BURCU	1
*7	SPH210P-07	PİSTON BOĞAZ BURCU	1
*8	SPH210P-08	TEFLON DESTEK HALKASI	2
*9	SPH210P-09	O-RİNG	2
*10	SPH210P-10	PİSTON KEÇESİ	1

#	Parça No	Açıklama	Adet
*11	SPH210P-11	O-RİNG	2
12	SPH210P-12	ARKA KAPAK	1
13	SPH210P-13	SETKUR	2
14	SPH210P-14	ÇEKTİRME CİVATASI	2
15	SPH210P-15	ARKA KAPAK CİVATASI	8
16	SPH210P-16	YAĞ GİRİŞ ŞAFTI	2
*17	SPH210P-17	O-RİNG	6
18	SPH210P-18	SEKMAN	2
19	SPH210P-19	YAĞ GİRİŞ BLOĞU 360°x180°	1
20	SPH210P-20	BİLYA	1

#	Parça No	Açıklama	Adet
21	SPH210P-21	BİLYA YATAĞI	1
22	SPH210P-22	YAY	1
23	SPH210P-23	SETKUR	1
24	SPH210P-24	¼" NİPPEL	2
25	SPH210P-25	¼" NPT ERKEK ÇIKIŞ KAPLIN UCU	1
25B	SPH210P-25B	¼" NPT ERKEK ÇIKIŞ KAPLIN GÖVDESİ	1
26	SPH210P-26	SETKUR	1
27	SPH210P-27	YAYLI SETKUR	1
28	SPH210P-28	PİSTON KASET BAĞLANTI PİMİ	1
29	SPH210P-00	KEÇE TAKIMI	1



#	Parça No	Açıklama	Adet
1	SPH210C-01	GÖVDE PLAKASI SAĞ	1
2	SPH210C-02	GÖVDE PLAKASI SOL	1
3	SPH210C-03	ÇARK DİŞLİ SÜRÜCÜ PLAKA	1
4	SPH210C-04	SÜRÜCÜ PİM	1
5	SPH210C-05	SÜRÜCÜ YAYI	1
6	SPH210C-06	ALTİGEN ÇARK DİŞLİSİ	1

#	Parça No	Açıklama	Adet
7	SPH210C-07	ÇARK İTİCİ	1
8	SPH210C-08	MESAFE TAKOZU	1
10	SPH210C-10	DESTEK AYIĞI TAKOZU	1
11	SPH210C-11	GÖVDE BAĞLANTI YATAĞI	2
12	SPH210C-12	BRONZ GÖVDE BURCU	1
13	SPH210C-13	ÖN KAPAK	1

#	Parça No	Açıklama	Adet
14	SPH210C-14	ÇARK İTİCİ YAYI	1
15	SPH210C-15	GÖVDE ÜST CİVATASI M10	4
16	SPH210C-16	GÖVDE ALT CİVATASI M12	4
17	SPH210C-17	ÖN KAPAK CİVATASI M4	2
18	SPH210C-18	SÜRÜCÜ YAY BAĞLANTI PİMİ	1